



Technische Handleiding

EasyKit



Berg Hortimotive

**Burg. Crezeelaan 42a
2678 KZ De Lier
Nederland**

Tel: +31 (0) 174- 517 700

**E- mail: info@berghortimotive.com
Internet: www.berghortimotive.com**

Versie 10, februari 2020

De machine is geproduceerd door:



Berg Hortimotive

Burg. Crezeelaan 42a
2678 KZ De Lier
Nederland

Tel: +31 (0) 174- 517 700

E- mail: info@berghortimotive.com
Internet: www.berghortimotive.com



1. Verklaringen

1.1 Copyright

Berg Hortimotive
De Lier, 2020

Niets uit deze documentatie mag worden verveelvoudigd en/ of openbaar gemaakt worden door middel van druk, fotokopie, film of op welke andere wijze ook, zonder voorafgaande schriftelijke toestemming van Berg Hortimotive te De Lier.

Uitgezonderd delen die zijn bedoeld om te reproduceren ten behoeve van het gebruik van deze documentatie zoals verkorte instructies en aanduidingen op de machine.

1.2 Aansprakelijkheid

Berg Hortimotive is niet aansprakelijk voor onveilige situaties, ongevallen en schades die het gevolg zijn van het negeren van waarschuwingen of voorschriften, zoals weergegeven op de *EasyKit* of in deze documentatie, bijvoorbeeld:

- ondeskundig of onjuist gebruik of onderhoud;
- het gebruik voor andere toepassingen of onder andere omstandigheden dan aangegeven in deze documentatie;
- het gebruik van andere dan voorgeschreven onderdelen;
- reparaties zonder toestemming van Berg Hortimotive en/ of gecertificeerde dealer;
- wijzigingen aan de *EasyKit*. Hieronder vallen;
 - wijzigingen in de besturing
 - lassen, mechanische bewerkingen e.d.;
 - uitbreidingen aan de *EasyKit* of de besturing.

Berg Hortimotive is niet aansprakelijk:

- als de klant niet aan al zijn verplichtingen ten opzichte van Berg Hortimotive (financieel of anders) heeft voldaan;
- voor gevolgschade door storingen of gebreken aan de *EasyKit* (bijvoorbeeld bedrijfsonderbreking, vertragingen etc.).

1.3 Garantie

Gedurende 6 maanden na levering verleent Berg Hortimotive aan de opdrachtgever garantie op materiaal en fabricagefouten, welke bij normaal gebruik ontstaan. Deze garantie geldt niet, indien de fouten het gevolg zijn van onoordeelkundig gebruik of van andere oorzaken dan van materiaal en fabricage, indien Berg Hortimotive na overleg met de opdrachtgever gebruikt materiaal of gebruikte goederen levert of indien de oorzaak der fouten niet duidelijk kan worden aangetoond.

Garantiebepalingen staan omschreven in de METAALUNIEVOORWAARDEN , zoals deze luiden volgens de laatstelijk aldaar neergelegde tekst. De leveringsvoorwaarden worden u op verzoek toegezonden.

Voor alle goederen en materialen die Berg Hortimotive niet zelf vervaardigt, verleent Berg Hortimotive nooit meer garantie dan door zijn leverancier aan hem wordt gegeven. Garantie is "af fabriek" defecte machines en/of onderdelen moeten franco worden aangeleverd.

Als machines of installaties niet kunnen worden aangeleverd komen gemaakte reis- en verblijfkosten voor rekening van de opdrachtgever.

Voor verkochte en geleverde goederen met fabrieks, importeurs of groothandelsgarantie gelden slechts de door de leveranciers gestelde garantiebepalingen.

Op de hydraulische pomp is alleen fabrieksgarantie van toepassing mits deze is voorzien van onbeschadigd veiligheidszegel van de leverancier.

Berg Hortimotive neemt de verantwoording voor de beschikbaarheid van vervangingsonderdelen mits deze tegen redelijke condities bij haar leveranciers beschikbaar zijn.

2. Voorwoord

In deze handleiding wordt de *EasyKit* beschreven.

Deze handleiding voorziet u van informatie over veiligheidsaspecten, een beschrijving van de *EasyKit* en werkprincipe evenals instructies en onderhoud van de *EasyKit*.

Er zal worden gewezen op de potentiële gevaren en aanwijzingen om deze gevaren te voorkomen.

Het is van belang deze handleiding zorgvuldig door te lezen om te leren hoe de *EasyKit* moet worden bediend en hoe deze moet worden onderhouden. Door deze handleiding te lezen en op te volgen bij het gebruik van de *EasyKit* worden u en anderen geholpen om de *EasyKit* op de juiste wijze te gebruiken zodat persoonlijk letsel en beschadigingen van de machine kunnen worden voorkomen.

Berg Hortimotive produceert veilige machines. Deze machines zijn naar de laatste standaarden, volgens de CE- markering, ontworpen. De gebruiker is verantwoordelijk voor het juiste gebruik en voor het onderhoud aan de machine.

Inhoudsopgave

1. VERKLARINGEN	3
1.1 COPYRIGHT.....	3
1.2 AANSPRAKELIJKHEID.....	3
1.3 GARANTIE.....	3
2. VOORWOORD	4
3. OVERZICHT VEILIGHEIDSMATREGELEN	6
3.1 MARKERINGEN IN DE TEKST.....	6
3.2 HERHALING VAN DE GEBRUIKTE VEILIGHEIDSPICTOGRAMMEN.....	6
3.3 MACHINE TYPEPLAAT.....	8
3.4 ALGEMENE VEILIGHEIDSMATREGELEN.....	9
4. ALGEMENE BESCHRIJVING VAN DE EASYKIT	12
4.1 BEDOELD GEBRUIK.....	12
4.2 HOOFDCOMPONENTEN VAN DE EASYKIT.....	13
5. TRANSPORT	15
5.1 EXTERN TRANSPORT.....	15
6. IN BEDRIJF STELLING	15
6.1 INSPECTIE VOOR INGEBRUIKNAME.....	17
6.2 SECTORRICHTLIJN BUISRAILSYSTEEM IN DE TUINBOUW.....	17
6.3 MINIMALE EISEN BUISRAILSYSTEEM.....	17
6.4 SCHEEFSTANDSIGNALERING (OPTIONEEL).....	19
6.5 MONTEREN EASYKIT.....	20
6.6 DEMONTEREN EASYKIT.....	22
7.1 INSCHAKELLEN EASYKIT.....	25
7.2 UITSCHAKELLEN EASYKIT.....	25
7.3 OPLADEN ACCU'S EASYKIT.....	25
7.4 EFFICIËNT GEBRUIK VAN DE BUISRAILWAGEN EN ACCU'S.....	26
7.5 EASYKIT VERPLAATSEN OP HET HOOFDPAD.....	26
7.6 GEBRUIK VAN DE NOODSTOP.....	26
7.7 OPSTARTEN NA HET GEBRUIK VAN DE NOODSTOP.....	27
7.8 LANGERE TIJD BUITEN GEBRUIK.....	27
7.9 MACHINEGELUID.....	27
7.10 AFDANKEN VAN DE EASYKIT.....	27
8. ONDERHOUDSVOORSCHRIFTEN	28
8.1 ONDERHOUDSVOORSCHRIFTEN.....	29
8.2 SPECIALISTISCH ONDERHOUD.....	29
8.3 ONDERHOUD BUISRAILSYSTEEM.....	30
8.4 KOOLBORSTELS ONDERHOUD.....	30
8.5 ONDERHOUD KETTING.....	31
8.6 ONDERHOUD VAN DE ACCU'S.....	31
8.7 VERWIJDEREN VAN DE ACCUKAP.....	31
8.8 REINIGINGSPROCEDURE.....	32
8.9 REPARATIES.....	32
9. PROBLEMEN, OORZAKEN EN OPLOSSINGEN	33
10. SPECIFICATIES	34
11. VERKLARING VAN OVEREENSTEMMING	35
12. TECHNISCHE BIJLAGEN	37
BIJLAGE 1: ONDERHOUDSLOGBOEK	38
BIJLAGE 2: TECHNISCHE TEKENINGEN	39
BIJLAGE 3: ELEKTRISCH SCHEMA	40
BIJLAGE 4: VEILIGHEIDSBLOED ACCU	41
BIJLAGE 5: REINIGEN POEDERCOAT LAKLAAG	46

3. Overzicht veiligheidsmaatregelen

3.1 Markeringen in de tekst



BELANGRIJK: Geeft aan dat het genoemde sterk invloed heeft op de *EasyKit*, het onderhoud en het werken met deze *EasyKit*.



WAARSCHUWING: Duidt een mogelijk gevaarlijke situatie aan die, indien niet vermeden, kan resulteren in ernstige verwondingen of de dood.



GEVAAR: Duidt een mogelijk gevaarlijke situatie aan die, indien niet vermeden, zal resulteren in ernstige verwondingen of de dood.

3.2 Herhaling van de gebruikte veiligheidspictogrammen

De *EasyKit* is voorzien van veiligheidspictogrammen om de gebruiker te attenderen op de mogelijke gevaren/ gevaarlijke situaties. U dient te allen tijde de waarschuwingen in acht te nemen.

De aangegeven pictogrammen dienen goed zichtbaar en onbeschadigd te zijn.

Mochten er vragen zijn over deze pictogrammen, dient u direct contact op te nemen met Berg Hortimotive.



Gevaar voor elektrische spanning



Gevaarlijke chemische accu: explosief gas en bijtend accuzuur



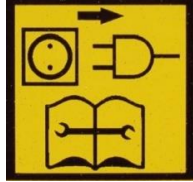
Let op!



Knelgevaar, pas op draaiende delen



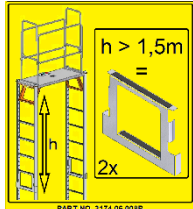
Lees instructie alvorens te bedienen



Spanning afschakelen voor onderhoud



Bij verlaten, *EasyKit* stroomloos maken



Bij plateau hoogte >1,5m altijd de beide dubbele stabilisatie traptrede monteren

Bij het werken met de *EasyKit* op hoogte dient u altijd de twee dubbele stabilisatie traptrede te monteren voor extra stabiliteit



Geschikt voor aangegeven buisdiameter

Geschikt voor de aangegeven h.o.h. maat van het buisrailsysteem

Maximale zijwaartse handkracht in Newton (kg. x10)

Maximale totale belasting in kg (maximaal 1 persoon + gezekerde belading)

Maximale scheefstand (buisrailsysteem) 2°

Maximale steunafstand 1250mm

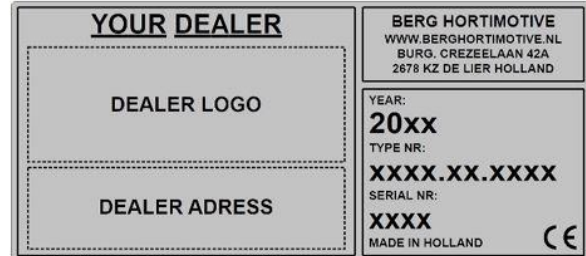
Alleen binnen (in de kas) gebruiken

Massa van de machine in kg

3.3 Machine typeplaat

De *EasyKit* is voorzien van een machine typeplaat welke de volgende gegevens bevat: adresgegevens van Berg Hortimotive, CE- markering, serie- en typeaanduiding, serienummer en bouwjaar.

Mocht u contact op willen nemen met Berg Hortimotive of de dealer met betrekking tot deze *EasyKit*, zorgt u er dan voor dat u deze gegevens altijd beschikbaar heeft.



3.4 Algemene veiligheidsmaatregelen

- Lees de handleiding, alvorens aan de werkzaamheden te beginnen, altijd eerst zorgvuldig door en volg de daarbij gegeven aanwijzingen en instructies nauwkeurig op. In geval van twijfel of onduidelijkheden dient men zich tot een dealer van Berg Hortimotive te wenden.
- De *EasyKit* is uitsluitend geschikt voor het rijden over een buisrailsysteem welke voldoet aan de in Nederland geldende ARBO catalogus (zie hoofdstuk 6.2).
- Gebruik de *EasyKit* uitsluitend op het juiste type buisrailsysteem. U dient te controleren of de hart op hart maat (h.o.h.) van de buizen en de *EasyKit* overeenkomt, zie hoofdstuk 10: Specificaties. Dit is ook zichtbaar op het pictogram op de beplating.
- De *EasyKit* mag uitsluitend worden bemand als deze op een juiste wijze en volledig op het buisrailsysteem is geplaatst.
- Overschrijd nooit het maximale laadvermogen van de *EasyKit*, zoals aangegeven in de specificaties, zie hoofdstuk 10. U dient te allen tijde op het werkplateau te staan, het 'verhogen' van het plateau door het plaatsen van object is niet toegestaan!
- In geval van gedemonteerde beschermkappen mag de *EasyKit* niet worden ingeschakeld. Voor het inschakelen van de *EasyKit* dienen alle beschermkappen weer aangebracht te zijn.
- Schakel voor het plegen van onderhoud, inspecties of reparaties altijd de *EasyKit* uit. Schakel de *EasyKit* altijd uit met het massaslot.
- U dient de kabel van de bediening altijd strak te houden door het samenbundelen van dit snoer met behulp van het aanwezige klittenband. Zo kan het snoer nergens achter blijven haken.
- Na gebruik dient de *EasyKit* altijd met het massaslot te worden uitgeschakeld, dient de rijrichtingschakelaar in de neutrale stand te worden gezet en dient de potmeter op nul te staan.
- Wanneer het massaslot in de *EasyKit* zit, mag u de *EasyKit* nooit onbeheerd achter laten.
- Laat uitsluitend bevoegd, goed opgeleid personeel van minimaal 18 jaar deze *EasyKit* bedienen. Het personeel dient op de hoogte te zijn van de gegeven aanwijzingen en instructies welke in deze handleiding vermeld staan. Zorg voor een goede concentratie als u de *EasyKit* bedient. Gebruik de *EasyKit* niet wanneer u zich niet goed kunt concentreren, onder invloed bent van verdovende middelen (alcohol en/of drugs) of wanneer u medicijnen gebruikt waarbij het bedienen van machines en deelname aan het verkeer wordt afraden.
- Al het personeel in het werkgebied van de *EasyKit* dient bekend te zijn met de regels voor de veiligheid en met de veiligheidsvoorzieningen van de *EasyKit*. De werkgever dient te zorgen dat het personeel op de hoogte is van deze veiligheidsvoorzieningen.

- Gebruik deze *EasyKit* uitsluitend voor het doel waarvoor zij is bedoeld en ontworpen. De *EasyKit* mag alleen gebruikt worden voor het onderhouden van gewas in een kas. Gebruik de wagen nooit buiten of op de openbare weg.
- Het gebruik van de *EasyKit* bij een scheefstand groter dan 2 graden (in lengte en/ of breedte richting) is verboden.
- De belading van de wagen mag bestaan uit maximaal één persoon en gezekerde belading die tezamen een gewicht hebben van maximaal 100 kg.
- Het betreden van het platform door meer dan één persoon tegelijkertijd is verboden (de bediening dient uitgevoerd te worden door slechts één persoon). Tevens is het meerijden van personen aan/ op het chassis verboden.
- Bij het werken met de *EasyKit* dient u altijd het veiligheidshek te sluiten.
- Bij het werken met de *EasyKit* op hoogte dient u altijd de twee dubbele stabilisatie traprede te monteren voor extra stabiliteit.
- Zorg dat de aanbevelingen uit de handleiding van de acculader wat betreft elektrische spanning (V) en frequentie (Hz) worden opgevolgd. Voor gebruik van de *EasyKit* dient u de laadstekker weg te nemen.
- Houd deze *EasyKit* steeds in goede bedrijfsconditie door periodieke veiligheidsinspecties uit te voeren welke staan beschreven in dit document. Verhelp onmiddellijk alle onveilige situaties.
- Werkzaamheden m.b.t. montage, installatie, afstelling, onderhoud en reparatie dienen uitsluitend door vakkundig, gekwalificeerd personeel uitgevoerd te worden.
- Om de *EasyKit* op een juiste wijze te kunnen bedienen, dient deze vrij te zijn van obstakels. Bedienen van de *EasyKit* mag alleen plaatsvinden als zich geen andere personen (buiten de bediener) op korte afstand van de *EasyKit* bevinden.
- Om het gevaar van beknellen/ vastraken te voorkomen, dient u uiterst voorzichtig te zijn bij de bewegende delen van de *EasyKit*.
- Voor inbedrijfstelling, na onderhoud en reparatie controleren of er geen gereedschap of losse onderdelen in of op de *EasyKit* achtergebleven zijn.
- Houdt voldoende afstand tot vaste-, en/ of bewegende delen van de kasconstructie en gespannen kabels of touwen.
- Het trekken van objecten (staaldraad, schermdoek etc.) met de *EasyKit* is verboden.
- Het trekken en duwen van andere transportmiddelen over de buis met de *EasyKit* is verboden.
- Het betreden van het pad waarin een *EasyKit* bediend wordt is verboden voor personen en/ of dieren. Gebruik nooit meer dan één *EasyKit* in hetzelfde pad.
- Aanvullende opties, toebehoren en onderdelen dienen uitsluitend door Berg Hortimotive gefabriceerd en/ of geleverd te zijn.

- De veiligheidspictogrammen welke op de *EasyKit* zijn aangebracht (zie hoofdstuk 3.2: Herhaling van de gebruikte veiligheidspictogrammen), dienen ten allen tijde zichtbaar te zijn.
- Voor het uitrijden van een oogstpad dient u te stoppen en af te stappen. Controleer of er geen personen in de directe omgeving op het betonpad aanwezig zijn, alvorens de *EasyKit* handmatig het betonpad op te trekken.
- Het is verboden om losse belading te vervoeren met de *EasyKit*.
- Belading zodanig stapelen dat deze niet hoger dan 40cm boven het werkplateau uitkomt deze belading dient altijd deugdelijk gezekerd te zijn.
- Verwijder voor het betreden van een pad obstakels en plantenresten van het buisrailsysteem.
- Houdt de *EasyKit* schoon. Vuilophoppingen dient u regelmatig te verwijderen. De *EasyKit* nooit met waterslang, hogedrukspuit of stoomapparaat reinigen.
- Om mogelijke risico's met de accu's te voorkomen, dient u de veiligheidsvoorschriften van de accu's op te volgen, zie hoofdstuk 8.6: Onderhoud van de accu's en bijlage 4.
- Bij het werken met de *EasyKit* is het dragen van schoenen met stalen neuzen (S1) verplicht.



Werkzaamheden die niet in deze documentatie zijn opgenomen, dienen uitgevoerd te worden door personeel van, of in overleg met, Berg Hortimotive.



Deze documentatie is een onderdeel van de *EasyKit*!

Bewaar deze documentatie daarom zorgvuldig. Er staat informatie in, die ook later van pas kan komen of nodig is bijvoorbeeld voor reparatie en onderhoud. Aanbevolen wordt een exemplaar bij de *EasyKit* te bewaren, en een exemplaar op te bergen (bijvoorbeeld in het archief van uw technische dienst). Berg Hortimotive kan u eventueel een extra exemplaar leveren.

4. Algemene beschrijving van de *EasyKit*

De *EasyKit* is bestemd voor professioneel gebruik binnen de glastuinbouwsector.

De bediening dient uitgevoerd te worden door één persoon met een minimum leeftijd van 18 jaar die een gedegen instructie met betrekking tot de *EasyKit* en de beschreven (veiligheids-) voorschriften heeft verkregen en kennis heeft genomen van deze gebruikershandleiding en deze volledig heeft begrepen.

De *EasyKit* is een buisrailwagen, rijdend over een volgens de in Nederland geldende ARBO catalogus geïnstalleerd buisrailsysteem, en is bestemd als hulpmiddel bij het verzorgen en/of onderhouden van het gewas in een kas. Gebruik van de *EasyKit* voor andere toepassingen is verboden. De belading van de wagen mag bestaan uit maximaal één persoon en gezeekerde belading die tezamen een gewicht hebben van maximaal 100kg.

De wagen mag uitsluitend bemand zijn als deze op een juiste wijze en volledig op het buisrailsysteem is geplaatst. Op het betonpad mag het plateau niet betreden worden. Loop altijd mee naast de wagen, dus niet op/ aan het chassis, bij transport over het hoofdpad.

Klantgerichte systemen kunnen diverse afmetingen hebben, hierdoor kan de geleverde machine enigszins afwijken van de afbeeldingen in deze handleiding. Als dit het geval is verwijzen we u naar de samenstellingstekening (zie hoofdstuk 12: Technische bijlagen) van de machine zoals die geleverd is.

4.1 Bedoeld gebruik

De *EasyKit* is een buisrailwagen, bestemd als hulpmiddel bij het verzorgen en/ of onderhouden van het gewas in een kas.



Het gebruik van de *EasyKit* op andere wijze dan beschreven in dit document is niet toegestaan. In dit geval kan Berg Hortimotive een goede werking van de *EasyKit* niet garanderen.

Indien de *EasyKit* toch voor een andere toepassing moet worden gebruikt, neem dan contact op met Berg Hortimotive. Deze kan vaststellen of er al dan niet aanpassingen aan de *EasyKit* gedaan moeten worden, zodat de goede werking van de machine kan worden gewaarborgd.

4.2 Hoofdcomponenten van de *EasyKit*

De hoofdcomponenten van de *EasyKit* zijn geïllustreerd in figuur 1.



Figuur 1: Hoofdcomponenten *EasyKit*

A. *Deur*

B. *Hekwerk/ veiligheidsreling*

C. *Bedieningsconsole*

D. *Plateau*

E. *Hoogteverstelling*

F. *Traptreden en dubbele stabilisatie traptrede*

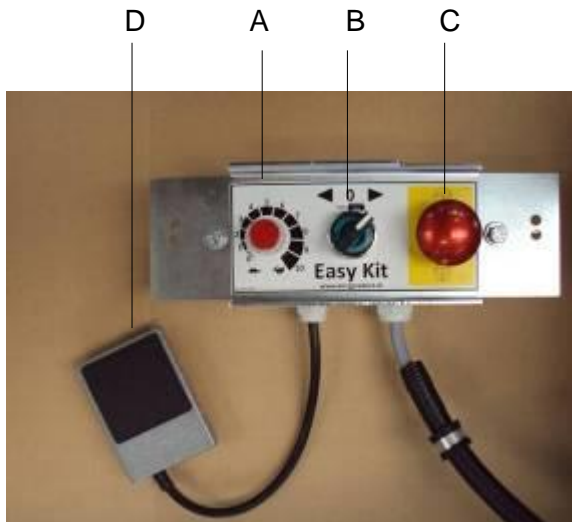
G. *Standers*

H. *Meeloprof*

I. *Scheefstandsignalering (optioneel)*

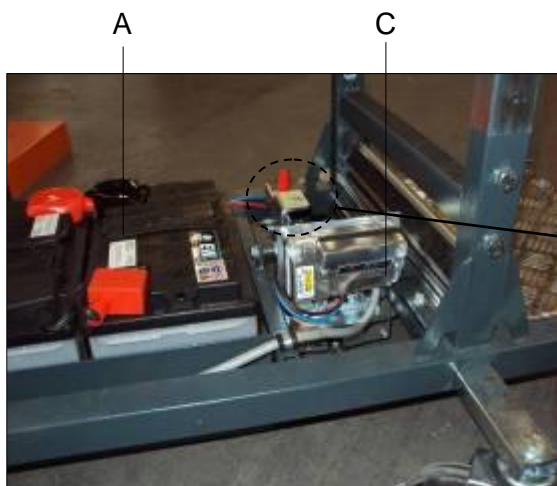
J. *Zwenkwielen*

K. *Aandrijfrol*

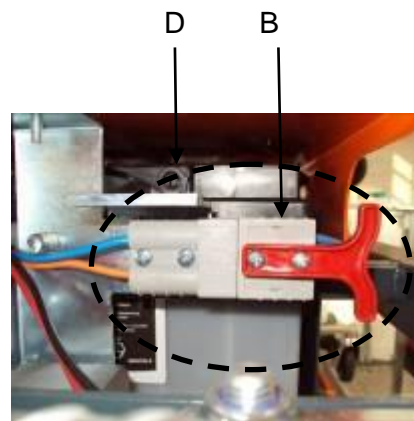


Figuur 2: Bediening *EasyKit*

- A. Snelheid regelknop
- B. Rijrichtingkeuze schakelaar + (storing) indicatie lamp
- C. Noodstop
- D. Voetpedaal



Figuur 3: Onderwagen *EasyKit*



Figuur 4. massaslot

- A. Accu
- B. Laad/ voedingsstekker
- C. Motor regeling
- D. Massaslot

5. Transport



Het transporteren van de *EasyKit* dient met grote voorzichtigheid te geschieden om beschadigingen en ongelukken te voorkomen.

5.1 Extern transport

Wanneer het noodzakelijk is de *EasyKit* te transporteren, ga dan als volgt te werk:

1. Zet de rijrichting in neutraal (0) en de snelheidsmeter op snelheid 0;
2. Schakel de *EasyKit* uit met het massaslot (ontkoppel de voedingsstekker uit het contact);
3. Laat het plateau zakken en verwijder de staanders;
4. Zet de *EasyKit* goed vast, zodat deze niet kan gaan glijden, rollen of omvallen.
5. Zorg dat de *EasyKit* tijdens het transport droog en vorstvrij staat.
6. Aangekomen op de plaats van bestemming, dient de *EasyKit* volgens de punten omschreven in hoofdstuk 6 (in bedrijf stelling) te worden gesteld.

6. In bedrijf stelling



De *EasyKit* is uitsluitend geschikt voor het rijden over een buisrailsysteem welke voldoet aan de in Nederland geldende ARBO catalogus buisrailsysteem in de tuinbouw.



Gebruik de *EasyKit* uitsluitend op het juiste type buisrailsysteem. U dient te controleren of de hart op hart maat (h.o.h.) van de buizen en de *EasyKit* overeenkomt, zie hoofdstuk 10: Specificaties. Dit is ook zichtbaar op het pictogram op het plateau.



De *EasyKit* mag uitsluitend worden bemand als deze op een juiste wijze en volledig op het buisrailsysteem is geplaatst.



In geval van gedemonteerde beschermkappen mag de *EasyKit* niet worden ingeschakeld. Voor het inschakelen van de *EasyKit* dienen alle beschermkappen weer aangebracht te zijn.



Gebruik deze *EasyKit* uitsluitend voor het doel waarvoor zij is bedoeld en ontworpen. De *EasyKit* mag alleen gebruikt worden voor het onderhouden van gewas in een kas. Gebruik de wagen nooit buiten of op de openbare weg.



Het gebruik van de *EasyKit* bij een scheefstand groter dan 2 graden (in lengte en/ of breedte richting) is verboden.



Zorg dat de aanbevelingen uit de handleiding van de acculader wat betreft elektrische spanning (V) en frequentie (Hz) worden opgevolgd. Voor gebruik van de *EasyKit* dient u de laadstekker weg te nemen.



Aanvullende opties, toebehoren en onderdelen dienen uitsluitend door Berg Hortimotive gefabriceerd en/ of geleverd te zijn.



De veiligheidspictogrammen welke op de *EasyKit* zijn aangebracht (zie hoofdstuk 3.2: Herhaling van de gebruikte veiligheidspictogrammen), dienen te allen tijde zichtbaar te zijn.



Gedurende de installatie is extra voorzichtigheid geboden!
De kans op onjuist functioneren is tijdens het in bedrijf stellen groter dan normaal. Wanneer de *EasyKit* niet juist is opgesteld kan dit extra gevaar tot gevolg hebben. Wees er zeker van dat alle borgingen op de juiste wijze zijn toegepast.

De *EasyKit* is speciaal ontwikkeld voor het rijden over een buisrailsysteem. De *EasyKit* is bij het verlaten van de fabriek door Berg Hortimotive gecontroleerd op functionaliteit en veiligheid. Voordat de *EasyKit* in bedrijf wordt gesteld dient deze op de bij artikel 6.1 omschreven punten te worden geïnspecteerd.

Het buisrailsysteem moet voldoen aan de in Nederland geldende ARBO catalogus buisrailsystemen in de tuinbouw. Bij artikel 6.3 in deze richtlijn zijn de minimale buisrail specificaties m.b.t. spoorbreedte, buisdiameter en steunafstand omschreven.

De op de *EasyKit* aangegeven buisrail specificaties zijn overgenomen uit de in Nederland geldende ARBO catalogus voor buisrailsystemen in de tuinbouw. Voor de volledige inhoud van de beleidsregel wordt verwezen naar het Ministerie van Sociale Zaken en Werkgelegenheid.

6.1 Inspectie voor ingebruikname



Gebruik deze *EasyKit* uitsluitend voor het doel waarvoor zij is bedoeld en ontworpen (zie hoofdstuk 4.1 Bedoeld gebruik).



Voer een visuele controle uit op sporen van schade aan de *EasyKit*. De *EasyKit* mag uitsluitend gebruikt worden nadat hij is beoordeeld en correct bevonden m.b.t. schade, functioneren en compleetheid.



U dient de kabel van de bediening altijd strak te houden door het samenbundelen van dit snoer met behulp van het aanwezige klittenband. Zo kan het snoer nergens achter blijven haken.

De volgende punten dienen te worden gecontroleerd voor ingebruikname van de *EasyKit*:

- Geen losse elektrische verbindingen (goed functioneren van alle functies en knoppen);
- Geen beschadigde kabels;
- Aandrijfrol en meelooprol niet beschadigd en soepel draaiend;
- Accu's dienen opgeladen te zijn (zie hoofdstuk 7.3);
- Geen 'algemene' mechanische schade;
- Geen beschadiging aan en goede zichtbaarheid van bedieningscomponenten, pictogrammen en symbolen;
- Aanwezigheid en juiste montage van afschermingen en kappen;
- Correcte bevestiging van het hekwerk op het plateau;
- Goede werking 'hoogteverstelling'.

Wanneer u twijfels heeft over het goed functioneren van de *EasyKit*, dient u contact op te nemen met de technische dienst van uw dealer of de service afdeling van Berg Hortimotive, voordat u met de *EasyKit* gaat werken.

6.2 Sectorrichtlijn buisrailsysteem in de tuinbouw

De *EasyKit* is bestemd om te rijden over een buisrailsysteem. Dit houdt in dat er in ieder pad tussen het gewas een rails ligt welke bestaat uit twee buizen, van eenzelfde diameter, met een vaste breedtemaat tussen de buizen (hart-op-hart/h.o.h. maat). De buizen dienen veelal als verwarmingsbuis en liggen op steunen met een vaste tussenafstand. Het buisrailsysteem moet aan de in Nederland geldende ARBO catalogus voor buisrailsystemen, zoals laatstelijk gewijzigd, voldoen. In artikel 6.3 van deze sectorrichtlijn staan dan ook de minimale eisen aan het buisrailsysteem overgenomen uit de sectorrichtlijn voor buisrailsystemen. Het buisrailsysteem waarover de *EasyKit* dient te rijden moet dan ook aan deze eisen voldoen. Het hiervoor genoemde dient tevens periodiek te worden gecontroleerd volgens de in Nederland geldende ARBO catalogus. Het is ten strengste verboden over een buisrailsysteem te rijden dat niet aan de eisen uit de in Nederland geldende ARBO catalogus voldoet. Tevens staan er verschillende beproevingen beschreven in de beleidsregel om te testen of er veilig gewerkt kan worden met de *EasyKit* op het buisrailsysteem. Deze beproevingen dienen uitgevoerd te worden alvorens met de combinatie van *EasyKit* en buisrailsysteem gewerkt mag worden.

6.3 Minimale eisen buisrailsysteem

De rails (meestal verwarmingsbuizen) moet met een diameter van 51mm of 45mm uitwendig en met een wanddikte van minimaal 2mm worden uitgevoerd. De vereiste minimale

materiaalspecificaties voor de buis is: Staal 37 (S235JR). De ondersteuning van het buisrailsysteem mogen niet verder dan 1,25 meter uit elkaar staan (hart op hart steun). Bij de combinatie van een buis met een diameter van 45mm en een spoorbreedte van 420mm dient de steunafstand niet groter te zijn dan 1 meter. Buisrailsteunen worden toegepast overeenkomstig of tenminste gelijkwaardig aan de volgende specificaties: stalen onderplaat van 1,5 mm dik met verstijvingprofilering, breedte onderplaat minimaal 115 mm en lengte zodanig dat onderplaat tenminste 70 mm uitsteekt buiten de twee opstaande steunen die de buizen dragen. De afstand tussen de buizen, hart op hart, moet minstens 42cm zijn. De buizen moeten stabiel en nauwkeurig, met een maximale schuinstand in de lengte en breedterichting van 2 graden opgesteld zijn. Ook moeten de buizen op een deugdelijke manier aan de ondersteuning en het betonpad bevestigd zijn. Het gebruik van losliggende buizen is niet toegestaan! De kopkant van de buis dient minimaal 15cm. op het betonpad te liggen. Ook dient er een grondonderzoek uit te worden gevoerd d.m.v. een sonderingapparaat (zie beleidsregel). Het resultaat dient een zogenaamde conuswaarde van de topplaat van meer dan 0,4 Mpa (62 psi) op te leveren.

Het gebruik van een railsysteem welke niet staat beschreven in de beleidsregel is toegestaan mits er een stabiliteitstest volgens de beleidsregel buisrailsystemen is uitgevoerd waaruit blijkt dat de combinatie *EasyKit* / buisrailsysteem stabiel is. Bovendien dienen de steunen van het afwijkende buisrailsysteem op een maximale afstand van 1 meter te staan en mag de scheefstand in lengte en breedte richting niet groter zijn dan 2 graden.

- De buizen zijn overeenkomstig of ten minste gelijk aan de specificaties in onderstaande tabel.

De voorwaarden waarvoor de asdrucken in de tabel gelden

Cat.	Spoorbreedte in mm	Buisdiameter / Wanddikte in mm	Steunafstand in mm	Toelaatbare asdruk bij hoh 420 in kg	Toelaatbare asdruk bij hoh 500 in kg	Toelaatbare asdruk bij hoh 550 in kg	Toelaatbare asdruk bij hoh 600 in kg
1	420 t/m 600	51 / 2,25	max. 1000	507	548	573	593
2	420 t/m 600	51 / 2,25	max. 1250	406	438	458	475
3	420 t/m 600	45 / 2	max. 1000	345	372	372	403
4	420 t/m 600	45 / 2	max. 1250	276	298	276	323

- kwaliteit staal 37 (St37)
- wielbasis tussen de 62,5% en 125% van de steunafstand.
- Alle waarden voor andere type buizen en buisrailsteunen dienen afzonderlijk berekend te worden.

Bron: de Nederland geldende ARBO catalogus
<https://agroarbo.nl/catalogus/buisrailsysteem/>

6.4 Scheefstandsignalering (optioneel)

De *EasyKit* is uitgerust met een scheefstandmelder met akoestisch waarschuwingssignaal. De scheefstandmelder geeft een akoestisch signaal (piepen) wanneer de wagen een scheefstand groter dan 2 graden bereikt. Als dit het geval is moet men de werkzaamheden direct stoppen en de *EasyKit* terugrijden lopend naast de wagen. Daarna dient het buisrailsysteem opnieuw afgesteld te worden voordat de werkzaamheden hervat mogen worden. Test eerst het geprepareerde stuk rails door er met lage snelheid overheen te rijden. Wanneer dit geen problemen geeft, test een tweede maal op minimale snelheid. Bij geen problemen hervat de normale werkzaamheden.

Zorg voor een degelijke en duurzame oplossing om de scheefstand van de rails te verhelpen!

6.5 Monteren *EasyKit*

Het monteren van de *EasyKit* moet in een bepaalde volgorde worden gedaan. De volgorde van monteren is met de onderstaande afbeeldingen duidelijk in kaart gebracht.



Ontstapel de *EasyKits* en verwijder de hulpkokers



verwijder verpakking en maak de bouten los.



Maak bedienkast los



plaats een tafel of ander hulpmiddel



Plaats plateau op hulpstuk



klap de vergrendeling uit



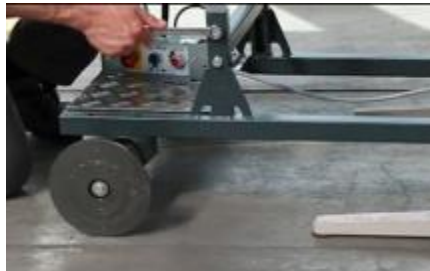
Schuif de paal van bovenaf in de gaten



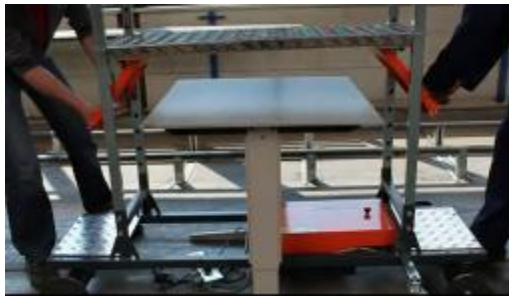
schuif de andere palen ook in de gaten



Let op de nummers i.v.m. juiste positie



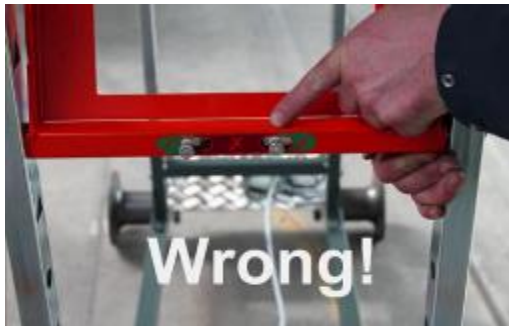
sluit de palen op door de bouten aan te draaien



Breng het platform op de juiste hoogte



verwijder het hulpstuk (tafel)



Let op dat de vergrendeling goed zit



beide bouten moeten in het groene gedeelte zitten



Verwijder de bouten uit de voetschakelaar



plaats de bedienkast en schroef deze vast



Bevestig de beugel van de kabel



bevestig de bouten van de voetschakelaar



Verwijder de bouten voor het hekwerk



plaats de palen voor het hekwerk



Plaats de liggers van het hekwerk



zet het hekwerk vast met de bouten



Plaats de veer van het hekwerk



plaats de voedingsstekker in het contact

De *EasyKit* is gereed voor gebruik.

Zie tevens onze montage instructiefilm op onze site www.berghortimotive.com.

6.6 Demonteren *EasyKit*

Het demonteren van de *EasyKit* kan in de omgekeerde volgorde worden uitgevoerd als de montage.

7. Bedieningsinstructies

Dit hoofdstuk bevat instructies voor de bediening van de *EasyKit*.

De *EasyKit* dient bediend worden door één persoon met een minimum leeftijd van 18 jaar, die de inhoud van deze technische handleiding kent en opvolgt. Een speciale opleiding is niet vereist, enige ervaring in het werken met dit soort apparatuur is wel vereist.



De *EasyKit* mag uitsluitend worden bemand als deze op een juiste wijze en volledig op het buisrailsysteem is geplaatst.



Overschrijd nooit het maximale laadvermogen van de *EasyKit*, zoals aangegeven in zie hoofdstuk 10: Specificaties. U dient te allen tijde op het werkplateau te staan, het 'verhogen' van het plateau door het plaatsen van object is niet toegestaan!



In geval van gedemonteerde beschermkappen mag de *EasyKit* niet worden ingeschakeld. Voor het inschakelen van de *EasyKit* dienen alle beschermkappen weer aangebracht te zijn.



Na gebruik dient de *EasyKit* altijd met het massaslot te worden uitgeschakeld en dient de rijrichtingschakelaar in de neutrale stand te worden gezet en snelheidsregelknop op "0".



Laat uitsluitend bevoegd, goed opgeleid personeel van minimaal 18 jaar deze *EasyKit* bedienen. Het personeel dient op de hoogte te zijn van de gegeven aanwijzingen en instructies welke in deze handleiding vermeld staan. Zorg voor een goede concentratie als u de *EasyKit* bedient. Gebruik de *EasyKit* niet wanneer u zich niet goed kunt concentreren of wanneer u medicijnen gebruikt waarbij het bedienen van machines en deelname aan het verkeer wordt afraden. Tevens is het onder invloed zijn van verdovende middelen (alcohol en drugs) verboden.

Al het personeel in het werkgebied van de *EasyKit* dient bekend te zijn met de regels voor de veiligheid en met de veiligheidsvoorzieningen van de *EasyKit*. De werkgever dient te zorgen dat het personeel op de hoogte is van deze veiligheidsvoorzieningen.



Gebruik deze *EasyKit* uitsluitend voor het doel waarvoor zij is bedoeld en ontworpen. De *EasyKit* mag alleen gebruikt worden voor het onderhouden van gewas in een kas. Gebruik de wagen nooit buiten of op de openbare weg.



Het gebruik van de *EasyKit* bij een scheefstand groter dan 2 graden (in lengte en/ of breedte richting) is verboden.



De belading van de wagen mag bestaan uit maximaal één persoon en gezekerde belading die tezamen een gewicht hebben van maximaal 100kg.



Het betreden van het platform door meer dan één persoon tegelijkertijd is verboden (de bediening dient uitgevoerd te worden door slechts één persoon). Tevens is het meerijden van personen aan/ op het chassis verboden.



Bij het werken met de *EasyKit* dient u altijd het veiligheidshek te sluiten.



Bij het werken met de *EasyKit* op hoogte dient u altijd de twee dubbele stabilisatie traptrede te monteren voor extra stabiliteit.



Zorg dat de aanbevelingen uit de handleiding van de acculader wat betreft elektrische spanning (V) en frequentie (Hz) worden opgevolgd. Voor gebruik van de *EasyKit* dient u de laadstekker weg te nemen.



Om de *EasyKit* op een juiste wijze te kunnen bedienen, dient deze vrij te zijn van obstakels. Bedienen van de *EasyKit* mag alleen plaatsvinden als zich geen andere personen (buiten de bediener) op korte afstand van de *EasyKit* bevinden.



Om het gevaar van beknellen/ vastraken te voorkomen, dient u uiterst voorzichtig te zijn bij de bewegende delen van de *EasyKit*.



Houdt voldoende afstand tot vaste-, en/ of bewegende delen van de kasconstructie en gespannen kabels of touwen.



Het trekken van objecten (staaldraad, schermdoek etc.) met de *EasyKit* is verboden.



Het betreden van het pad waarin een *EasyKit* bediend wordt is verboden voor personen en/ of dieren. Gebruik nooit meer dan één *EasyKit* in hetzelfde pad.



Bij het uitrijden van een pad dient u te stoppen en te controleren of er geen personen in de directe omgeving van het pad aanwezig zijn, alvorens het hoofdpad op te rijden.



Belading zodanig stapelen dat deze niet hoger dan 40cm boven het werkplateau uitkomt deze belading dient altijd deugdelijk gezekeerd te zijn.



Verwijder voor het betreden van een pad obstakels en plantenresten van het buisrailsysteem.



Bij het werken met de *EasyKit* is het dragen van schoenen met stalen neuzen (S1) verplicht.

7.1 Inschakelen *EasyKit*



Tijdens het rijden met de *EasyKit* kunt u in geval van nood gebruik maken van de noodstop door deze in te drukken. De *EasyKit* zal nu direct stoppen.

1. Na het doorlopen van hoofdstuk 6: In bedrijf stelling, kunt u de *EasyKit* inschakelen.
2. Schakel het massaslot van de *EasyKit* in door de voedingsstekker in het contact te plaatsen. De *EasyKit* is nu AAN.
3. Trek de noodstop uit indien deze is ingeschakeld. De indicatie lamp begint te knipperen.
4. Plaats de *EasyKit* volledig op de buizen waarbij het de juiste rijrichting is om eerst de aandrijfrol/zwenkwielzijde op de buizen te duwen.
5. worden gereset, dit kan gedaan worden door de potmeter naar 0 te draaien. De Nadat u het werkplateau bent betreden, moet de *EasyKit* bij het opstarten eerst indicatie lamp gaat continue branden. Daarna kunt u de gewenste snelheid van de *EasyKit* traploos instellen met behulp van de snelheid regelknop, waarbij 0 = stilstand en 10 = maximum snelheid.
6. Na het instellen de gewenste rijnsnelheid, dient u de rijrichting te bepalen door gebruik te maken van de rijrichtingkeuze schakelaar. De rijrichting kan worden bepaald door de keuzeschakelaar in de gewenste stand te zetten. De schakelaar heeft een neutrale middenstand (0). Zet bij het verlaten van de *EasyKit* de schakelaar altijd in de neutrale middenstand.
7. Door het indrukken van het voetpedaal met de voet, gaat de *EasyKit* direct rijden in de ingestelde richting met de ingestelde snelheid.
8. Voordat het hoofdpad wordt opgereden moet de medewerker van de *EasyKit* afstappen en de richting keuzeschakelaar in de neutrale middenstand zetten. Duw vervolgens de *EasyKit* op het hoofdpad en plaats deze desgewenst in het volgende pad zoals bij punt 4. beschreven.

7.2 Uitschakelen *EasyKit*

1. Door het loslaten van het voetpedaal, zal de *EasyKit* stoppen.
2. Druk de noodstop in om het elektrisch circuit te onderbreken.
3. Na het verlaten van het werkplateau dient u het massaslot van de *EasyKit* uit te schakelen door de voedingsstekker uit het contact te halen.

7.3 Opladen accu's *EasyKit*

Wanneer de accu's van de *EasyKit* bijna leeg zijn, zal er een akoestisch signaal klinken. In dit geval dient u de accu's op te laden met behulp van de acculader.

Laad de accu's 2 maal per week op bij normaal gebruik (bij voorkeur op woensdag en vrijdagavond (of zaterdag) en in ieder geval 3 wekelijks als u de *EasyKit* niet gebruikt. Bij onderhoud altijd de voedingsstekker verwijderen. Gebruik alleen een geschikte lader, zie hiervoor de specificaties op de lader.

1. Plaats de *EasyKit* in de buurt van een stopcontact (voor de juiste specificaties, zie hoofdstuk 10: Specificaties). Vergrendel de remmen op de zwenkwiel.
2. Schakel de *EasyKit* uit door het massaslot te onderbreken.
3. Plaats nu de voedingsstekker in de laadstekker van de acculader. Zorg dat de kabel onbeschadigd is.
4. Wanneer de laadstekker is aangesloten, plaats dan de netstekker van de acculader in het stopcontact. De accu's worden nu opgeladen.

5. Als de accu's zijn opgeladen, dient u de netstekker en de laadstekker van de acculader te ontkoppelen. (raadpleeg de handleiding van de acculader voor de juiste laadindicatie)
6. Verbind vervolgens het massaslot weer van de *EasyKit*.
7. De *EasyKit* is gereed voor gebruik.

7.4 Efficiënt gebruik van de buisrailwagen en accu's

De volgende aanwijzingen hebben als doel om het efficiënt gebruik van de buisrailwagen en de gebruiksduur van de accu's te bevorderen.

Basis principes:

- Bij hoge rijsnelheden is de accu eerder leeg.
- Veel starts en stops geven een hoger verbruik.
- Door gebruik van de buisrailwagen neem de restcapaciteit en accu spanning langzaam af daarentegen stijgt het stroom verbruik. Hierdoor is er meer warmte ontwikkeling in motor en motor snelheidsregeling als de accu's leger raken.
- Rollen met touw en verroeste ketting (slecht onderhoud) resulteert in een hoger verbruik. (instructie zie onze site: <https://www.berghortimotive.com/nl/service-onderhoud/easykit/films>)
- Het (te) diep ontladen van accu's verkort de levensduur.
- Tijdig laden en juist onderhoud verlengt de levensduur van de accu's.
- Tijdig laden verlaagt warmte ontwikkeling in motor en snelheidsregelaar en acculader.

Efficiënt gebruik:

- Stem de rijsnelheid zo goed mogelijk af op het werktempo (potmeter)
- Indien juiste snelheid is afgesteld zijn er zeer weinig starts en stops nodig wat tevens een zeer gunstig effect heeft op de slijtage van de buisrailwagen.
- Door bovenstaande aanbevelingen op te volgen zal ook de productiviteit van de medewerkers toenemen.

Laad de accu's minimaal één maal per week op met een geschikte lader, ongeacht het gebruik!! Voorkom dat uw accu's helemaal leeg zijn voordat u ze oplaad!

7.5 *EasyKit* verplaatsen op het hoofdpad

Tijdens het verplaatsen van de *EasyKit* dient u altijd naast de wagen te lopen. Door de zwenkwielen van de *EasyKit*, komen op het hoofdpad de aandrijfrollen vrij van grond. Hierdoor is de *EasyKit* eenvoudig te draaien en zijdelings te verrijden.

7.6 Gebruik van de noodstop

De *EasyKit* is voorzien van een noodstop. In geval van nood kan de *EasyKit* zo snel mogelijk tot stilstand worden gebracht door gebruik te maken van deze noodstop. De noodstop is duidelijk te herkennen aan zijn rode kleur en gele achtergrond. Als de noodstop ingedrukt wordt stopt de *EasyKit* onmiddellijk.

De schakelaar blijft mechanisch geblokkeerd en de wagen kan niet herstarten. Bij een persoonlijk ongeval kan nu direct hulp worden verleend.

De noodstop kan ook gebruikt worden bij een plotseling dreigend gevaar, bijvoorbeeld een verkeerde werking.

Nadat het gevaar is opgeheven, kan de noodstopschakelaar gedeblokkeerd worden (zie hoofdstuk 7.7 Opstarten na het gebruik van de noodstop).

7.7 Opstarten na het gebruik van de noodstop



Ontgrendel een noodstop nooit als er niet bekend is door wie en waarom de noodstop is bediend.

1. Controleer of de situatie veilig is om de *EasyKit* in te schakelen;
2. Zet rijrichtingskeuzeschakelaar in "0"
3. Draai de snelheidsregelknop terug naar "0"
4. Trek vervolgens de NOODSTOP uit;
5. De *EasyKit* is weer in bedrijf, ga verder bij stap 5, hoofdstuk 7.1

7.8 Langere tijd buiten gebruik

Is de *EasyKit* buiten gebruik, schakel hem uit met het massaslot en plaats hem met opgeladen accu's in een vocht- en vorstvrije ruimte. Sluit bij voorkeur de *EasyKit* aan op een druppellader. Is er geen druppellader aanwezig, dan dienen de accu's minimaal 3 wekelijks opgeladen te worden (ook wanneer de *EasyKit* voor een langere tijd stil blijft staan). Zorg voor een niet hellende ondergrond en rem de zwenkwielen. Wanneer de *EasyKit* na langere tijd (langer dan 2 weken) weer in gebruik wordt genomen, dient deze geïnspecteerd te worden zoals bij hoofdstuk 6.1 (Inspectie voor ingebruikname) is omschreven.

7.9 Machinegeluid

Ongewoon geluid van de *EasyKit* duidt meestal op slijtage, losse- of gebroken onderdelen of een verkeerde afstelling van de *EasyKit*. Deze gebreken moeten zo spoedig mogelijk verholpen worden om verdere slijtage of beschadiging van de *EasyKit* en/ of omliggende apparatuur te voorkomen.

Indien de *EasyKit* gebruikt wordt volgens de voorschriften, zal het geluidsniveau minder zijn dan 70 dB.

7.10 Afdanken van de *EasyKit*

Indien de *EasyKit* gesloopt wordt, dienen de voorschriften voor afvalverwerking in acht genomen te worden die gelden op de plaats van, en ten tijde van, de sloop.

In de *EasyKit* zijn alleen algemeen bekende materialen verwerkt. Ten tijde van de bouw bestonden hiervoor afvalverwerkingsmogelijkheden en er waren geen bijzondere risico's bekend voor de personen belast met de sloopwerkzaamheden.



De *EasyKit* dient u te demonteren en chemische delen dient u te verwijderen. Accu's dient u in te leveren bij een hiervoor bestemd inzamelpunt.



8. Onderhoudsvoorschriften

Tijdens werkzaamheden aan de *EasyKit* dient de elektrische voeding uitgeschakeld te worden met behulp van het massaslot.



In geval van gedemonteerde beschermkappen mag de *EasyKit* niet worden ingeschakeld. Voor het inschakelen van de buisrailwagen dienen alle beschermkappen weer aangebracht te zijn.



Schakel voor het plegen van onderhoud, inspecties of reparaties altijd de *EasyKit* uit. Schakel de *EasyKit* altijd uit met het massaslot en verwijder de laadstekker uit de wagen.



Wanneer de voedingsstekker in de *EasyKit* zit, mag u de *EasyKit* nooit onbeheerd achter laten.



Houd deze *EasyKit* steeds in goede bedrijfsconditie door periodieke veiligheidsinspecties uit te voeren. Verhelp onmiddellijk alle onveilige situaties.



Werkzaamheden m.b.t. montage, installatie, afstelling, onderhoud en reparatie dienen uitsluitend door vakkundig, gekwalificeerd personeel uitgevoerd te worden.



Voor inbedrijfstelling, na onderhoud en reparatie controleren of er geen gereedschap of losse onderdelen in of op de *EasyKit* achtergebleven zijn.



Houdt de *EasyKit* schoon. Vuilophoppingen dient u regelmatig te verwijderen. De *EasyKit* nooit met waterslang, hogedrukspuit of stoomapparaat reinigen.



Om mogelijke risico's met de accu's te voorkomen, dient u de veiligheidsvoorschriften van de accu's op te volgen.

8.1 Onderhoudsvoorschriften

Door zijn eenvoudige maar robuuste ontwerp heeft de *EasyKit* weinig regulier onderhoud nodig. Om een efficiënte, probleemloze werking te garanderen dient men onderstaand onderhoudsschema strikt te volgen. Reparaties en onderhoudswerkzaamheden dienen te worden genoteerd in het onderhoudslogboek (zie bijlage 1). Tevens is een werkgever verplicht zijn arbeidsmiddelen periodiek te (laten) controleren volgens de Richtlijn Arbeidsmiddelen.

Onderhoud - Controle	Hulpmiddel	Dag	Week	Maand	Jaar
Schoonmaken	borstel	X			
Voldoende opgeladen accu	gebruiksschema	X	X		
Beschadiging bedieningscomponenten	Visueel	X			
Beschadiging/zichtbaarheid pictogrammen en stickers	Visueel	X			
Voetpedalen + plateau reinigen	Borstel / Vochtige doek	X			
Bedieningspaneel schoonmaken	Borstel / Vochtige doek		X		
Controle op lekkage accu en beschadiging kabels	Visueel		X		
Controle ingedraaid vuil of touw bij wielen en ketting	Visueel		X		
Accu's opladen	Acculader		X		
Algemene mechanische schade	Visueel		X		
Controle accuvloeistof niveau (platen 1cm onder vloeistofniveau, zie bijlage 4)	Ged. water, handschoenen schroevendraaier(+), bril			X	
Controle werking scheefstands signaal	Beproeving >2 graden			X	
zwenkwielen, aandrijfketting en , kogellagers invetten	Kogellagervet, kettingvet of ander universeel smeermiddel			X	
Controle kettingspanning (zie 8.5)	Steeksleutel			X	
Koolborstels onderhoud van de motor kleiner dan 1cm vervangen (zie 8.4)	Visueel & Perslucht				X
Vergrendeling hoogteverstelling controleren	visueel	X			
Veren in vergrendeling testen	visueel	X			

Figuur 4: Onderhoudsschema

Als er uit bovenstaande controles blijkt dat er een defect in de *EasyKit* aanwezig is, dient u direct contact op te nemen met een dealer van Berg Hortimotive. De wagen in gebruik nemen ondanks de gevonden gebreken kan zeer gevaarlijk zijn en is dus verboden!

8.2 Specialistisch onderhoud

Onderhoudswerkzaamheden en reparaties aan onderstaande delen moeten door een gekwalificeerde, door Berg Hortimotive erkende vakman, uitgevoerd worden:

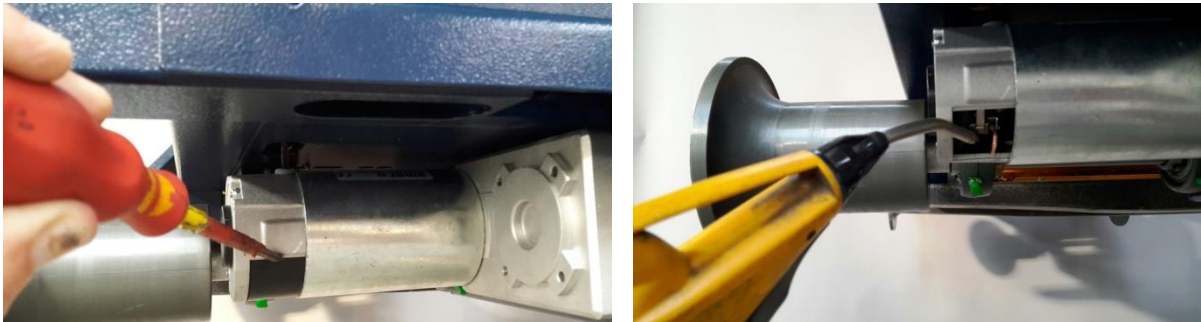
- Werkzaamheden aan elektrische componenten/ bedrading (exclusief het uitwisselen van voetpedaal/ accu's);
- Alle werkzaamheden aan de aandrijfunite (exclusief het schoonmaken, opnieuw afstellen of smeren van ketting en kettingwielen).
- Voor werkzaamheden die zelf kunnen worden uitgevoerd kunt u de website <https://www.berghortimotive.com/nl/wat-leveren-wij/service-a-onderhoud/bsa-films> raadplegen voor BSA films.

8.3 Onderhoud buisrailsysteem

Het betreffende buisrailsysteem waarover de *EasyKit* rijdt dient periodiek gecontroleerd te worden. Het systeem moet te allen tijde voldoen aan de Sectorrichtlijn Buisrailsysteem in de tuinbouw. Het is verboden met een *EasyKit* over een buisrailsysteem te rijden dat niet voldoet aan de hiervoor genoemde richtlijn.

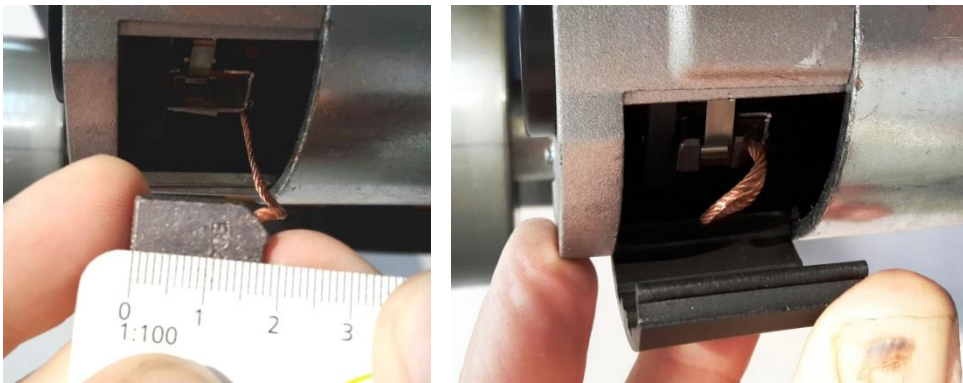
Zorg ervoor dat alle buizen altijd op voldoende steunen liggen op een maximale afstand van 1,25m voor buis 51 en op 1 m. voor buis 45, dat de steunen niet scheef zijn en aan de buizen vast zitten (geklemd). De buizen dienen bovendien aan het betonpad te zijn bevestigd en mogen er niet los op liggen. De kopkant van de buis dient minimaal 15cm. op het betonpad te liggen. Op het uiteinde van de buizen (voor de gevel) dient een eindstop van minimaal 5cm hoog gelast te zijn, controleer bij iedere seizoenswisseling of de stoppen niet plat, verbogen, scheef of gescheurd zijn. De ondergrond onder het buisrailsysteem dient droog, vlak en hard te zijn. Zachte/ natte plekken repareren en eventuele verzakkingen duurzaam oplossen.

8.4 Koolborstels onderhoud



Figuur 5a: Koolborstels inspecteren reinigen

Demonteer het zwarte kunststof kapje en blaas de motor schoon met (droge) perslucht.



Figuur 5b: Koolborstels inspecteren

Koolborstels korter dan 1cm vervangen, raadpleeg uw dealer.

8.5 Onderhoud ketting

(<https://www.berghortimotive.com/nl/wat-leveren-wij/service-a-onderhoud/bsa-films>)

1. Haal de voedingsstekker los.
2. Draai de blokkeermoer los (afbeelding 6)
3. Span de ketting door de stelbout aan te draaien (afbeelding 7)
4. Zet de stelbout vast door de blokkeermoer weer goed vast te draaien (afbeelding 6)
Zorg voor een kettingspeling van ongeveer 1cm.



Figuur 6: Losdraaien/ aandraaien blokkeermoer



Figuur 7: Spannen ketting

8.6 Onderhoud van de accu's

(<https://www.berghortimotive.com/nl/wat-leveren-wij/service-a-onderhoud/bsa-films>)

Voorkom huidcontact met batterijenvloeistof, draag een veiligheidsbril en handschoenen, de vloeistof is een sterk bijtend zuur. Bij contact onmiddellijk wassen met water en zeep. Bij contact met de ogen, onmiddellijk afspoelen met stromend water gedurende tenminste 5 minuten en medische hulp inschakelen. Zorg voor voldoende water en zeep in de nabijheid en hulp binnen stembereik als men werkzaamheden in de buurt van de batterijen moet verrichten. Voorkom kortsluiting (vonkvorming), zorg dat er geen elektrische verbinding tussen de batterijpolen gemaakt wordt. De accukap dient onbeschadigd te zijn. Kale plekken of deuken kunnen voor kortsluiting zorgen!

Bij het opladen van de batterijen komt er een zeer explosief gas vrij. Blijf met vonken, vuur en sigaretten altijd uit de buurt. Zorg dat bij het opladen of opslag van de batterijen de ruimte goed geventileerd is. Zorg dat er geen metalen voorwerpen op de batterij kunnen vallen, dit kan een kortsluiting of vonk en een explosie veroorzaken.

Verwijder persoonlijke voorwerpen zoals ringen, armbanden, halskettingen en horloges als u in de omgeving van de batterij werkzaamheden verricht. Een kortsluitstroom kan bijvoorbeeld een ring laten smelten, met ernstige brandwonden tot gevolg.

Zie ook bijlage 4 voor verder informatie over accu's en onderhoud.

8.7 verwijderen van de accukap

Voor het reinigen en onderhouden van de accu's en andere componenten is de *EasyKit* uitgerust met een afdekkap die met een enkele draaiknop is te demonteren en te monteren.



8.8 Reinigingsprocedure



Schakel voor het reinigen altijd de *EasyKit* uit. Schakel de *EasyKit* altijd uit met het massaslot en verwijder de laadstekker uit de wagen.



Indien de schoonmaakwerkzaamheden door anderen dan het bedienende personeel van de machine uitgevoerd worden (bijvoorbeeld schoonmaakafdeling of een extern schoonmaakbedrijf) dient gezorgd te worden dat deze personen over de juiste aanwijzingen beschikken om het reinigen veilig te kunnen uitvoeren.



Voor het reinigen, dient u rekening te houden met de eisen welke staan vermeld op het veiligheidsblad van de accu (zie bijlage 4).

Verwijder bladresten en scherp materiaal zoals zand en stof regelmatig. Reinig de *EasyKit* met een droog/vochtige doek en zachte borstel. Het is ook toegestaan de *EasyKit*, mits deze droog is, schoon te blazen met perslucht. De *EasyKit* nooit overgieten met water en/of schoonmaken met een stoom- of hogedrukreiniger, dit kan ernstige schade aan het elektrische circuit toebrengen.



Voordat u een reinigingsmiddel gebruikt, moet u controleren of het middel geschikt is voor de materialen van de *EasyKit*. Bij twijfel dient u contact op te nemen met de dealer van Berg Hortimotive.

8.9 Reparaties

Tijdens de garantieperiode mogen er alleen onder regie van een dealer van Berg Hortimotive reparaties worden uitgevoerd.

Reparaties en onderhoudswerkzaamheden dienen te worden genoteerd in het onderhoudslogboek (zie bijlage 1).

Alle onderdelen die vervangen worden dienen minimaal aan de specificaties van de oorspronkelijke onderdelen te voldoen.



Afwijken van bovenstaande voorschriften kan gevolgen hebben voor de veiligheid van de machine. Berg Hortimotive kan hiervoor geen aansprakelijkheid aanvaarden.

9. Problemen, oorzaken en oplossingen

nr	probleem	Oorzaak	oplossing
1	EasyKit rijdt niet.	Geen spanning	Voedingsstekker in contact
			Noodstop ontgrendelen
			Reset potmeter "stand 0"
			Zekering vernieuwen
		Geen aandrijving	draadbreek
			Ketting gebroken
			Tandwiel motor los
			Aandrijfrol staat vast
		Bediening reageert niet	Richtingsschakelaar defect
			Resetten met potmeter
			Voetschakelaar defect
			Potmeter defect
		Statusled knippert	Reset potmeter "stand 0"
			Raadpleeg uw dealer
2	Hoogteverstelling defect		Vergrendeling past niet
			Beschadigde as
		Beschadigd gat in koker	
		Schuift niet in hoogte	
		Koker klem in plaat	
			Beschadigde koker

Figuur 8: Storingslijst

10. Specificaties

Afmetingen [mm]:	Type:	standaard
H.O.H. maat		420-800
Lengte		1740
Breedte		h.o.h. + 220
Opstaphoogte onderwagen vanaf beton		210
Opstaphoogte op plateau in laagste stand		400
Werkplateau lengte		950
Werkplateau breedte		420
Werkplateau hoogte max.		2800
Max. Laadvermogen [kg]		100
Max. zijwaartsekracht [N]		110
Gewicht [kg] (h.o.h. 550)		155
Motorvermogen Rijden [kW]		0.15
Max. rijsnelheid op de buis [m/min]		40
Voltage [Volt DC]		24
Accucapaciteit [Ah]		2x60
Geluidsniveau [dB]		<70
Wielbasis [mm]		1542

Fysische gebruiksomstandigheden

Omgevingstemperatuur,	
Transport & Opslag	: 5 tot +40 graden Celsius
Werkend	: 5 tot +40 graden Celsius
Rel. Luchtvochtigheid (RH)	: 0% tot 90%, <u>niet condenserend</u>
Verlichting	: Normale omgevingsverlichting.
Hoogte	: tot maximaal 1000 meter boven zeeniveau

De machine is niet bestemd voor gebruik in de buitenlucht.
De machine is niet geschikt voor explosiegevaarlijke omgeving.

11. VERKLARING VAN OVEREENSTEMMING

Berg Hortimotive, Burg. Crezeelaan 42a, 2678 KZ De Lier, Nederland, +31 (0) 174- 517 700

Wij, Berg Hortimotive,
verklaren geheel onder eigen verantwoordelijkheid dat het product:

Artikelnr.:

Serienr:

Omschrijving product: *EasyKit*

waarop deze verklaring betrekking heeft, in overeenstemming is met de norm(en) of ander(e) normatie(f)(ve) document(en):

EN- ISO 12100

(Veiligheid van machines - Basisbegrippen voor ontwerp - Risicobeoordeling en risicoreductie)

EN- ISO 13850

(Veiligheid van machines - Noodstop - Ontwerpbeginselen)

EN- ISO 14122- 2

(Veiligheid van machines - Permanente toegangsmiddelen tot machines - Deel 2: Werkbordessen en looppaden)

EN- ISO 14122- 3

(Veiligheid van machines - Permanente toegangsmiddelen tot machines - Deel 3: Trappen, trapladders en leuningen)

EN- ISO 14738

(Veiligheid van machines – Antropometrische eisen voor het ontwerp van werkplekken bij machines)

EN 953

(Veiligheid van machines - Afschermingen - Algemene eisen voor het ontwerp en de constructie van vaste en beweegbare afschermingen)

EN 60204- 1

(Veiligheid van machines - Elektrische uitrusting van machines - Deel 1: Algemene eisen)

EN 61310- 1

(Veiligheid van machines - Signalering, markeringen en bediening - Deel 1: Eisen aan zichtbare, hoorbare en voelbare signalen)

EN 61310- 2

(Veiligheid van machines - Signalering, markeringen en bediening - Deel 2: Eisen aan markeringen)

EN 61310- 3

(Veiligheid van machines - Signalering, markeringen en bediening - Deel 3: Eisen aan de positie en de bediening van bedieningselementen)

NEN 5509

(Gebruikershandleidingen - Inhoud, structuur, formulering en presentatie)

volgens de bepalingen van richtlijnen:

2006/ 42/ EG	(Machinerichtlijn)
2004/ 108/ EG	(Richtlijn EMC)
2006/ 95/ EG	(Laagspanningsrichtlijn)

Holland, De Lier, datum-.....-.....

Handtekening directie of gevolmachtigde persoon.

12. Technische bijlagen



QUICK OPERATION GUIDE EASYKIT MOVE

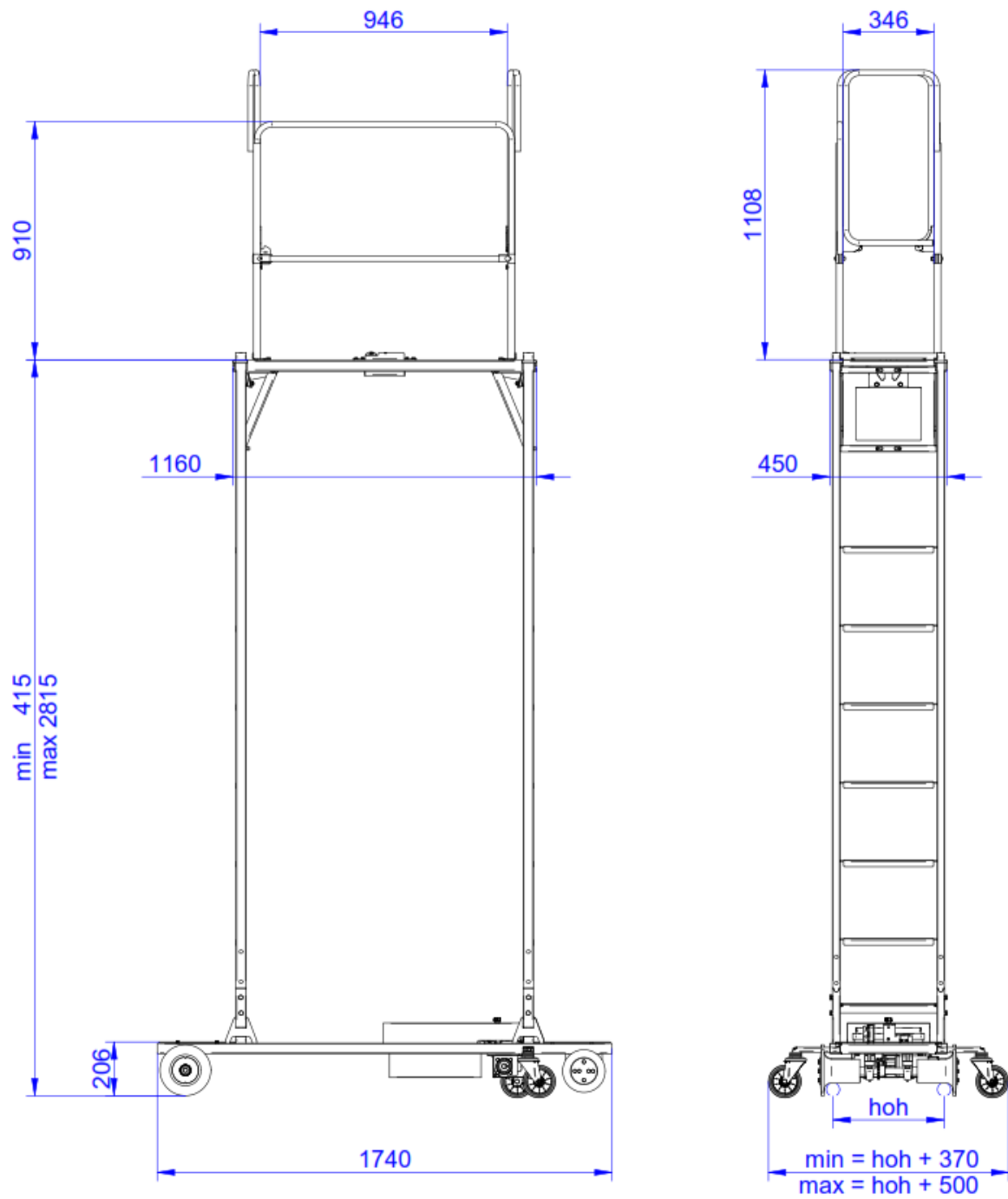


#1	#2	#3	#4	#5
 <p>USE ONLY IN EMERGENCY</p>	 <p>IF USED EMERGENCY BUTTON SET SPEED TO 0</p>	 <p>SET SPEED</p>	 <p>SET DIRECTION</p>	 <p>PRESS FOOTSWITCH TO MOVE</p>
<u>Emergency</u>		<u>Normal use</u>		
Short break= do <u>not</u> use emergency button				

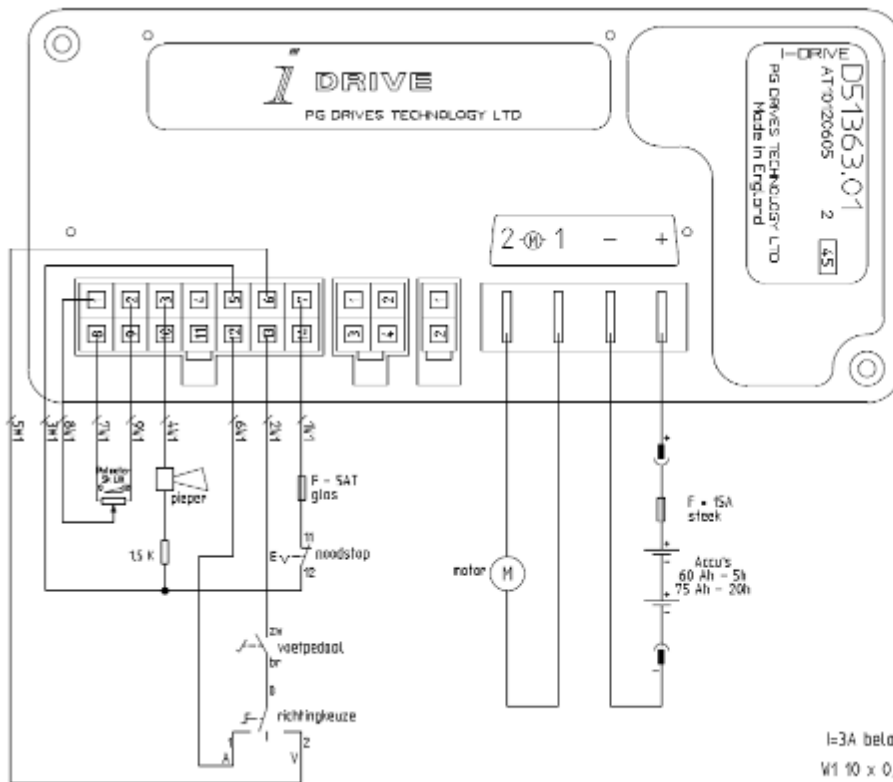
Bijlage 1: Onderhoudslogboek

Datum	Omschrijving reparatie/ onderhoud Type nr: Serie nr:	Naam bedrijf/ monteur

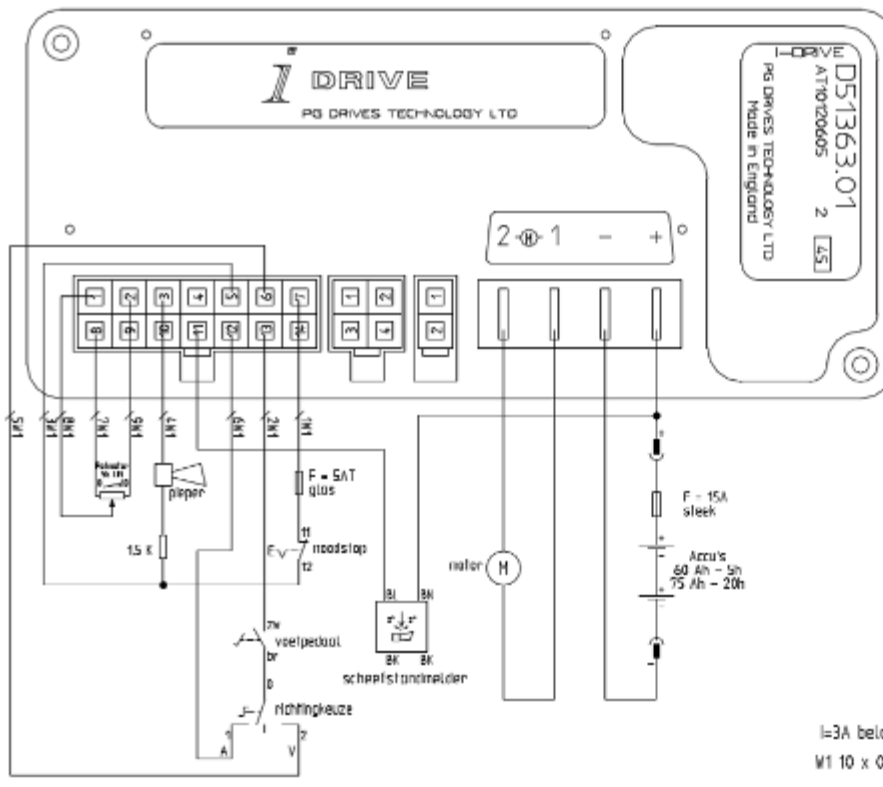
Bijlage 2: Technische tekeningen



Bijlage 3: Elektrisch schema



Versie: EasyKit MRT 2011 zonder schiefstandmelder



Versie: EasyKit MRT 2011 met schiefstandmelder

Bijlage 4: Veiligheidsblad accu

Accu adviezen

Het volgende hoofdstuk geeft adviezen voor efficiënt gebruik, veiligheid en onderhoud.

Efficiënt gebruik van de buisrailwagen en accu's

De volgende aanwijzingen hebben als doel om het efficiënt gebruik van de buisrailwagen en de gebruiksduur van de accu's te bevorderen.

Basis principes:

- Bij hoge rij snelheden is de accu eerder leeg.
- Veel starts en stops geven een hoger verbruik.
- Door gebruik van de buisrailwagen neem de restcapaciteit en accu spanning langzaam af daarentegen stijgt het stroom verbruik. Hierdoor is er meer warmte ontwikkeling in motor en motor snelheidsregeling als de accu's leger raken.
- Rollen met touw en verroeste ketting (slecht onderhoud) resulteert in een hoger verbruik. (instructie zie onze site: <http://www.berghortimotive.com/service/bsa-film>)
- Het (te) diep ontladen van accu's verkort de levensduur.
- Tijdig laden en juist onderhoud verlengt de levensduur van de accu's.
- Tijdig laden verlaagt warmte ontwikkeling in motor en snelheidsregelaar en acculader.

Efficiënt gebruik:

- Stem de rij snelheid zo goed mogelijk af op het werktempo (potmeter)
- Indien juiste snelheid is afgesteld zijn er zeer weinig starts en stops nodig wat tevens een zeer gunstig effect heeft op de slijtage van de buisrailwagen.
- Door bovenstaande aanbevelingen op te volgen zal ook de productiviteit van de medewerkers toenemen.

Laad de accu's minimaal één maal per week op met een geschikte lader, ongeacht het gebruik!! Voorkom dat uw accu's helemaal leeg zijn voordat u ze oplaad!

Veilig gebruik van de accu's

Onderstaand vindt u aanwijzingen voor het gebruik en onderhoud.

PAS OP!

- Tijdens het laden van de batterijen ontstaat explosief gas; vuur, open vlam en roken verboden!
- Alleen laden in goed geventileerde ruimtes met een geschikte lader!
- Het vloeistofniveau moet iedere maand gecontroleerd worden! De batterijvloeistof moet minimaal 1 cm boven de platen staan
- Bijvullen alleen met gedestilleerd (gedemineriseerd) water (gebruik handschoenen)!



Het verder ontladen dan 20% beïnvloed de levensduur van de accu's en lader negatief. Laad de accu's minimaal 1 maal per week, dit komt de levensduur van de accu's, de motor en de rijregeling ten goede! Laad een lege batterij altijd direct op, dit bevordert de levensduur aanzienlijk. Daarom, de zuurdichtheid bij voorkeur elke week, maar minimaal iedere maand controleren met een zuurweger (fig. A+B en tabel hieronder).

Bij volledig opgeladen batterijen hoort de soortelijke massa (sm) 1280 g/l te zijn:

100%	sm 1280 g/l =	12.7 volt
80%	1240	12.5
60%	1210	12.3
40%	1170	12.1
20%	1140	11.9

Schakel voor het laden de *buisrailwagen* uit met de hoofdschakelaar. Bij aanvang van het opladen altijd eerst batterijen op de lader aansluiten, daarna de lader inschakelen. Na beëindiging van het laden eerst de lader uitschakelen, daarna de batterij afkoppelen.

Het "te ver" doorladen van de batterijen kan schade toebrengen aan de batterijen doordat de batterijvloeistof dan kookt gedurende langere tijd.

Het gebruik van een moderne batterijlader met automatische afslag, bij Berg Hortimotive te verkrijgen, is aan te bevelen. **Gebruik alleen een lader die geschikt is voor de toegepaste accu's! (zie instructies lader)**

Het opladen nooit onderbreken, het laden geheel voltooien, zie indicatie op lader.

Tijdens het opladen van de batterijen de *buisrailwagen* niet repareren, schoonmaken of andere werkzaamheden uitvoeren.

Voor het demonteren van de batterijen, altijd alle stroomverbruikers afsluiten, i.v.m. vonkvorming.

Bij demontage van de batterij, eerst de massakabel (-) losmaken. Bij montage, als laatste de massakabel (zwart) monteren.

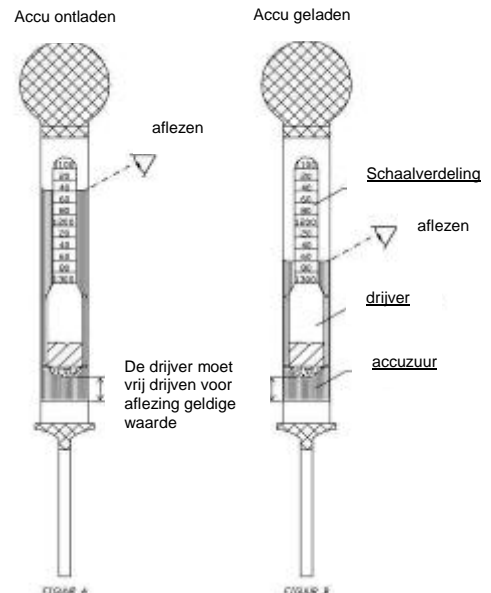
PAS OP!

Altijd plus (+ = rood) aan pluspool en min (- = zwart) aan minpool.

Batterijvloeistof is een bijtend zuur, voorkom aanraking met kleding, huid en ogen.

Mogelijke spatten van batterijzuur op kleding of huid, onmiddellijk wassen met water en zeep, daarna met overvloedig water naspoelen.

Eventuele zuurspatten in de ogen, minstens 5 minuten met schoon water spoelen en direct een arts raadplegen!



Opmerking

Controleer hoeveel acculaders u op één groep aan kunt sluiten. U kunt dit controleren door het aantal ampères van de zekering te vermenigvuldigen met het voltage. Bijv.: $16A \cdot 230V = 3680W$


Controleer vervolgens het vermogen van de acculader. Deel het totaalvermogen door het vermogen van de acculader. Bijv.: $3680/700=5,25$. In dit geval kunnen er 5 acculaders worden aangesloten.

Controleer ook of de spanning op de laadlocatie overeenkomt met de benodigde spanning welke op de acculader aangegeven is. Het kan voorkomen dat er spanningsverlies optreedt in lange kabels. Als dit het geval is dient u uw installateur te raadplegen.

Controleer of het de juiste lader is voor uw machine. De specificaties van de accu waarvoor de lader geschikt is staan aangegeven op de lader!

Gebruik alleen een lader geschikt voor 24V-110Ah/5h Natte accu's! (zie instructies lader) voor Buisrailwagens 150 / 170 / 185 // B-air1400/ B-air 2000

Gebruik alleen een lader geschikt voor 24V-60Ah/5h Natte accu's! (zie instructies lader) EasyKit

	TREM-CARD	UN 2794
-----------------------------------------------------------------------------------	-----------	----------------

Substance Batteries wet, filled with acid, electric storage
UN Number 27
HIN 80
ADR Label 8
ADR Class 8
Packing group -

Emergency Response Information

CORROSIVE SUBSTANCE

1. Characteristics

- Corrosive, causing damage to skin, eyes and air passages
- Not flammable

2. Hazards

- Heating of container(s) will cause pressure rise with risk of bursting and subsequent explosion (BLEVE).
- Gives off corrosive and irritant fumes, also when burning
- May attack metals and produce hydrogen gas which may form explosive mixture with air
- The vapour may be invisible and is heavier than air. It spreads along the ground and may enter sewers and basements

3. Personal protection

- Chemical protection suit.
- Respiratory mask equipped with ABEKP1 filter

4. Intervention actions

4.1 General

- Keep upwind. Put on protective equipment before entering danger area.

4.2 Spillage

- Stop leaks if possible.
- Dilute spillage with water spray as far as necessary to reduce hazard. Contain run off by any means available.
- If substance has entered a water course or sewer, inform the responsible authority.
- Ventilate sewers and basements where there is no risk to personnel or public

4.3 Fire (involving the substance)

- Keep container(s) cool with water
- Extinguish with water fog (spray)
- Do not use water jet to extinguish
- Use water spray to knock down fire fumes if possible
- Avoid unnecessary run-off of extinguishing media which may cause pollution.

5. First aid

- If substance has got into eyes, wash out with water for at least 15 minutes and seek immediate medical attention.
- Remove contaminated clothing immediately and drench affected skin with plenty of water.



- Persons who have been in contact with the substance or have inhaled fumes should get immediate medical attention. Pass on all available product information.
- Mouth to mouth resuscitation should be avoided. Use alternative methods, preferably with oxygen or compressed air driven apparatus

6. Essential precautions for product recovery

- Use acid resistant equipment
- Recover spilled product in vented container fitted with absorption filter

7. Precautions after intervention

7.1 Undressing

- Drench contaminated suit and breathing apparatus with water before removing facemask and suit.
- Use chemical protection suit and self contained breathing apparatus while undressing contaminated co- workers or handling contaminated equipment.

7.2 Equipment clean up

- Drench with water before transporting from incident.



INSTRUCTIEBLAD TRAKTIEBLOCKS



Dagelijks onderhoud EW75:

Batterij maximaal 80% ontladen (zuur 1130).

Batterij aansluiten op de lader en lader inschakelen indien dit niet automatisch gaat.

Altijd ladingenvolledig afmaken!

Na het beëindigen van de lading, de lader uitschakelen en de batterij loskoppelen.

Indien de batterij 50% of meer ontladen is (zuur 1.21) batterij onder lading zetten.

Wekelijks onderhoud EW75:

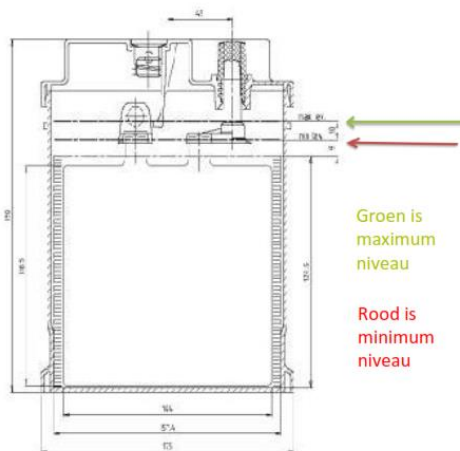
Check het zuurniveau van de batterij (zie onderstaande mogelijkheden).

Batterij bijvullen met demi-water
-Bijvullen kort na het laden bij een warme batterij.
-Iedere twee weken waterniveau controleren en indien nodig corrigeren.
-Water niet na het weekend bijvullen.

Corrosie aan de batterijpolen controleren en indien vervuild reinigen.

Batterij schoon en droog houden.

Batterij bijvullen alleen met een volledig geladen batterij, altijd kort na de lading!



Volg de aanwijzingen voor gebruik en veiligheid



Roken en open vuur verboden



Verbinders onder spanning Contact vermijden



Explosiegevaar Kortsluiting vermijden



Draag een veiligheidsbril en beschermende kleding



Elektrolyt is sterk bijtend Contact vermijden



Batterijen goed ventileren



Pb Defecte batterijen moeten worden gerecycled

Berg Hortimotive BV
Burg. Crezeelaan 42a 2678 KZ DE LIER

T :0174-517700
F :0174-516958

E :info@berghortimotive.nl
I : www.berghortimotive.nl

Bijlage 5: Reinigen poedercoat laklaag

Het belang van reiniging en onderhoud:

- Het uiterlijk en uitstraling van het product blijven langer behouden.
- De levensduur wordt verlengt.
- Werkt corrosie tegen.
- Werkt preventief tegen verspreiding van plantenziekten.
- Stimuleert medewerkers om zorgvuldig met machines om te gaan.

Door periodiek de verontreiniging te verwijderen, wordt voorkomen dat de hierin aanwezige chemische stoffen op de poedercoat laklaag inwerken. Beschermlagen zijn namelijk gevoelig voor zuren, zouten en andere agressieve stoffen en verouderen hierdoor sneller. Daarnaast kunnen dikke vuillagen meer vocht opnemen en vasthouden, hetgeen de agressieve inwerking op de beschermlaag kan vergroten.

De reinigingsfrequentie is afhankelijk van:

- De vuilbelasting is teelt gerelateerd.
- Product soort, tussen gewas gebruikt of bijvoorbeeld alleen op betonpaden.
- Blootstelling aan chemische vloeistoffen (spuitapparatuur).
- Blootstelling aan chemische dampen (ruimte behandeling in kassen).
- Blootstelling aan zon en uv-licht.
- Luchtvochtigheid en condens.

Bovenstaande items geven een belastingfactor welke gebruiksfafhankelijk is, indien van toepassing dient het volgende reinigingsschema te worden opgevolgd.

Wanneer reinigen:

- | | |
|----------------------------------------------------------|---------------------------|
| • Plant- en product resten. | dagelijks |
| • Grond en zand. | 2x per week |
| • Glas, touw, plastic, elastiek, clips, draadhaken, enz. | 2x per week |
| • Chemische blootstelling. | direct na gebruik |
| • Doffe en vervuilde laklaag. | periodiek na constatering |

Hoe te reinigen:

- Vervuiling op de laklaag wegnemen of met hulpmiddel (zachte borstel of doek) of perslucht (<6bar!).
- Chemische blootstelling afnemen met grove spons of zachte doek gedrenkt in kraan water.
- Doffe en vervuilde laklaag reinigen met neutraal schoonmaakmiddel met pH-waarde tussen de 5 en 8 (zie etiket op schoonmaakmiddel) en spons of zachte doek.
- **Tip**, indien een schoonmaakmiddel voor het eerst wordt toegepast wordt aangeraden dit op een proefstuk uit te testen alvorens de gehele machine te reinigen.

Wat zeker niet doen:



- Poedercoatings nooit met schurende of polijstende schoonmaakmiddelen reinigen.
- Gebruik geen hulpmiddel met schurend oppervlak (staalwol, schuurspunten ect.).
- Hard duwen, poetsen, schrobben ect. is niet toegestaan.
- Gebruik geen organische oplosmiddelen voor reinigen of conservering van de poedercoat lak.
- Overgieten met water, waterslang of hogedrukreiniger kan schade veroorzaken.

Na het reinigen:

- Zorg dat gereinigde oppervlaktes goed kunnen drogen, neem overlappende afschermingskappen tijdelijk los.
- Smeer draaipunten welke met reinigingsmiddelen in aanraking zijn gekomen volgens de aanbevelingen uit het onderhoudsschema van de gebruikershandleiding.
- Beschadigingen in de poedercoat laklaag behandelen met lak.

Attentie:

Bovengenoemde zijn **aanbevelingen** de verantwoording voor het reinigen berust bij de uitvoerende partij. Wanneer u vragen heeft met betrekking tot het te gebruiken reinigingsproduct dient u zicht te wenden tot de fabrikant.