

Dagelijks onderhoud EW75:

Batterij maximaal 80% ontladen (zuur 1130).

Batterij aansluiten op de lader en lader inschakelen indien dit niet automatisch gaat.

Altijd ladingenvolledig afmaken!

Na het beëindigen van de lading, de lader uitschakelen en de batterij loskoppelen.

Indien de batterij 50% of meer ontladen is (zuur 1.21) batterij onder lading zetten.

Wekelijks onderhoud EW75:

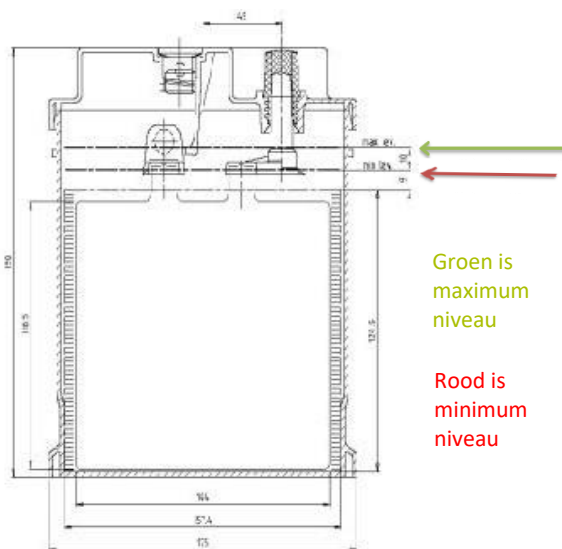
Check het zuurniveau van de batterij (zie onderstaande mogelijkheden).

Batterij bijvullen met demi-water
-Bijvullen kort na het laden bij een warme batterij.
-Iedere twee weken waterniveau controleren en indien nodig corrigeren.
-Water niet na het weekend bijvullen.

Corrosie aan de batterijpolen controleren en indien vervuild reinigen.

Batterij schoon en droog houden.

Batterij bijvullen alleen met een volledig geladen batterij, altijd kort na de lading!



Volg de aanwijzingen voor gebruik en veiligheid

Roken en open vuur verboden

Verbinders onder spanning Contact vermijden

Explosiegevaar Kortsluiting vermijden

Draag een veiligheidsbril en beschermen de kleding

Elektrolyt is sterk bijtend Contact vermijden

Batterijen goed ventileren

Pb Defecte batterijen moeten worden gerecycled