



Техническое руководство *BENOMIC S 350*



Компания Berg Hortimotive

Адрес: Burg. Crezeelaan 42a
2678 KZ De Lier
The Netherlands (Нидерланды)

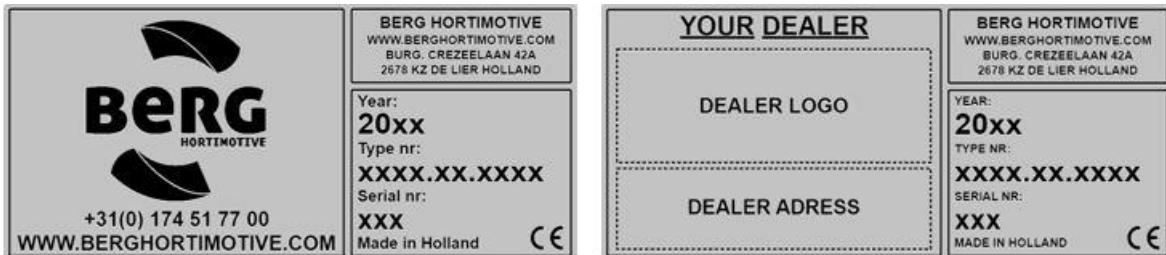
Тел.: +31 (0) 174- 517 700

Эл. почта: info@berghortimotive.com
Веб-сайт: www.berghortimotive.com

Паспортная табличка

Оборудование *BENOMIC S* снабжено паспортной табличкой, содержащей следующую информацию: адрес компании Berg Hortimotive, маркировку CE, серийный номер и год производства.

При обращении к дилеру компании Berg Hortimotive по вопросам, касающимся эксплуатации *BENOMIC S*, убедительная просьба иметь при себе вышеуказанные данные.



Производитель:



Компания Berg Hortimotive

Адрес: Burg. Crezeelaan 42a
2678 KZ De Lier
The Netherlands (Нидерланды)

Тел.: +31 (0) 174- 517 700

Эл. почта: info@berghortimotive.com

Веб-сайт: www.berghortimotive.com



1. Заявления

1.1 Авторские права

Компания Berg Hortimotive
Де Лиер, 2021 г.

Без предварительного письменного разрешения компании Berg Hortimotive, расположенной в Де Лиере, Нидерланды, размножение и/или распространение материалов настоящего руководства посредством печати, фотокопирования, создания видеофайлов либо любым другим способом запрещено – Кроме его частей, предназначенных для распространения с целью использования данной документации, например, краткой инструкции и пояснения символов на машине.

1.2 Ответственность

Компания Berg Hortimotive не несет ответственности за возникновение опасных ситуаций, несчастных случаев либо ущерба в результате несоблюдения предостережений или правил, указанных на *BENOMIC S* и/или содержащихся в настоящей документации, например:

- неумелое или неправильное использование либо техническое обслуживание;
- использование оборудования в целях либо условиях, отличающихся от указанных в документации;
- использование деталей, отличающихся от указанных;
- ремонт без разрешения Berg Hortimotive и/или сертифицированного дилера компании;
- внесение модификаций в *BENOMIC S*, включая:
 - изменения в рабочих органах управления;
 - проведение сварочных, механоремонтных и иных видов работ;
 - проведение работ по техническому усовершенствованию *BENOMIC S* либо рабочих органов управления.

Компания Berg Hortimotive также не несет ответственности в следующих случаях:

- если клиент не выполнил все свои обязательства по отношению к Berg Hortimotive (финансовые или иные);
- за последующий ущерб (к примеру, прерывание производственного процесса, задержки и пр.), понесенный вследствие неполадок в работе *BENOMIC S* либо наличия в ней дефектных узлов и компонентов.

1.3 Гарантия

Гарантия Berg Hortimotive действительна в течение 6 (шести) месяцев после поставки, и распространяется на дефекты материала или изготовления, возникшие при их надлежащей эксплуатации. Эта гарантия не применяется, если дефекты вызваны неправильным использованием или причинами помимо материалов и изготовления, если компания Berg Hortimotive после консультации с клиентом доставляет материал или товары, бывшие в употреблении, или если причина возникновения дефектов не может быть четко продемонстрирована.

Условия гарантии описаны в последней опубликованной версии стандартных условий нидерландской ассоциации малых и средних металлургических предприятий METAALUNIE. Условия поставки высылаются по запросу.

Компания Berg Hortimotive ни в коем случае не предоставляет дополнительной гарантии на изделия и материалы, не производимые самой Berg Hortimotive, помимо гарантий, предоставляемых их производителями. Гарантия предоставляется на условиях «франко-завод», неисправное оборудование и/или детали возвращаются за счет отправителя.

Если оборудование или установка не могут быть доставлены, командировочные расходы несет клиент.

В отношении проданной и поставленной продукции с гарантией завода-изготовителя, импортера или оптового поставщика действуют гарантийные условия поставщиков.

Гарантия производителя на гидронасос имеет силу исключительно при наличии целой пломбы поставщика.

Компания Berg Hortimotive гарантирует доступность запасных частей при условии, что таковые по приемлемым условиям могут быть предоставлены ее поставщиками.

2. Предисловие

Настоящее руководство описывает *BENOMIC S*.

Настоящее руководство содержит дополнительную информацию по правилам техники безопасности, техническое описание изделия *BENOMIC S*, а также указания по его техобслуживанию.

Оно указывает на возможные риски и способы их предотвращения.

Очень важно внимательно прочитать данное руководство, чтобы узнать, как эксплуатировать и обслуживать *BENOMIC S*. Чтение и применение данного руководства при использовании *BENOMIC S* поможет вам и другим правильно пользоваться *BENOMIC S*, а также предотвратить травмы и повреждение оборудования.

Компания Berg Hortimotive производит безопасное оборудование, разработанное в соответствии с современными производственными стандартами и системой CE-маркировки. Пользователь отвечает за правильность эксплуатации и обслуживания данного изделия.

Содержание

| | |
|---|-----------|
| 1. ЗАЯВЛЕНИЯ | 3 |
| 1.1 АВТОРСКИЕ ПРАВА..... | 3 |
| 1.2 ОТВЕТСТВЕННОСТЬ..... | 3 |
| 1.3 ГАРАНТИЯ..... | 4 |
| 2. ПРЕДИСЛОВИЕ | 4 |
| 3. ВВЕДЕНИЕ | 7 |
| 3.1 ОБЩАЯ ИНФОРМАЦИЯ:..... | 7 |
| 3.2 ИНФОРМАЦИЯ О ПОСТАВЩИКАХ..... | 7 |
| 4. БЕЗОПАСНОСТЬ | 8 |
| 4.1 ПОЯСНЕНИЕ ТЕРМИНОВ ТЕХНИКИ БЕЗОПАСНОСТИ..... | 8 |
| 4.2 ИНСТРУКЦИЯ ПО ТЕХНИКЕ БЕЗОПАСНОСТИ..... | 8 |
| 4.3 ПРЕДУПРЕДИТЕЛЬНЫЕ СИМВОЛЫ | 11 |
| 4.4 ПРОЧИЕ РИСКИ | 13 |
| 5. ЦЕЛЕВОЕ НАЗНАЧЕНИЕ | 14 |
| 5.1 ОБЛАСТЬ ПРИМЕНЕНИЯ..... | 14 |
| 5.1.1 <i>Условия эксплуатации</i> | 14 |
| 5.2 СИСТЕМЫ БЕЗОПАСНОСТИ | 15 |
| 5.3 СИГНАЛЬНЫЕ СИСТЕМЫ | 15 |
| 5.3.1 <i>Лампочка многоцветной индикации (11)</i> | 16 |
| 5.3.2 <i>Сирена</i> | 21 |
| 5.4 ОПИСАНИЕ VENOMIC S..... | 22 |
| 6. ТРАНСПОРТИРОВКА | 24 |
| 6.1 ВНЕШНЯЯ ТРАНСПОРТИРОВКА..... | 24 |
| 6.2 ВНУТРЕННЯЯ ТРАНСПОРТИРОВКА..... | 24 |
| 7. ВВОД В ЭКСПЛУАТАЦИЮ | 25 |
| 7.1 ПРОВЕРКА ПЕРЕД ВВОДОМ В ЭКСПЛУАТАЦИЮ | 25 |
| 7.2 ИСПОЛЬЗОВАНИЕ ТРУБОРЕЛЬСОВОЙ СИСТЕМЫ В АГРОПРОМЫШЛЕННОМ СЕКТОРЕ | 25 |
| 7.3 МИНИМАЛЬНЫЕ ТРЕБОВАНИЯ К ТРУБОРЕЛЬСОВЫМ СИСТЕМАМ..... | 26 |
| 7.4 СИГНАЛИЗАЦИЯ НАКЛОНА..... | 26 |
| 7.5 ИЗМЕРИТЕЛЬНАЯ СИСТЕМА ОГРАНИЧИТЕЛЯ НАГРУЗКИ | 28 |
| 7.6 ФУНКЦИЯ УДЕРЖАНИЯ ГРУЗА..... | 28 |
| 7.7 УСТРОЙСТВО БЛОКИРОВКИ НОЖНИЦ..... | 28 |
| 7.8 КЛАПАН АВАРИЙНОГО ОПУСКАНИЯ..... | 29 |
| 7.9 ДАТЧИК ОБНАРУЖЕНИЯ ТРУБОРЕЛЬСА | 29 |
| 7.10 ОГРАНИЧИТЕЛЬ СКОРОСТИ ДВИЖЕНИЯ ПО БЕТОННОЙ ДОРОЖКЕ | 29 |
| 7.11 ПЕРЕХОД С ТРУБОРЕЛЬСА НА БЕТОННУЮ ДОРОЖКУ | 30 |
| 8. ЭКСПЛУАТАЦИЯ | 30 |
| 8.1 ЭКСПЛУАТАЦИЯ..... | 31 |
| 8.1.1 <i>Нижняя панель управления</i> | 31 |
| 8.1.2 <i>Панель управления на платформе</i> | 32 |
| 8.2 ПЕРЕМЕЩЕНИЕ VENOMIC S ПО ГЛАВНОЙ ДОРОЖКЕ | 36 |
| 8.2.1 <i>Сбор урожая с ряда растений на торцевой дорожке</i> | 36 |
| 8.3 ДВИЖЕНИЕ VENOMIC S ПО ДОРОЖКЕ ДЛЯ СБОРА УРОЖАЯ..... | 36 |
| 8.3.1 <i>Заезд на дорожку для сбора урожая</i> | 37 |
| 8.3.2 <i>Выезд с дорожки для сбора урожая</i> | 37 |
| 8.4 АВТОМАТИЧЕСКИЙ ПЕРЕХОД В «РЕЖИМ СНА» | 38 |
| 8.5 НЕРАБОЧИЙ РЕЖИМ | 38 |
| 8.6 ЧИСТКА..... | 38 |
| 8.7 НЕИСПРАВНОСТИ, ПРИЧИНЫ И ПУТИ УСТРАНЕНИЯ | 38 |
| 8.8 РАЗБОРКА..... | 41 |

| | | |
|------------|--|-----------|
| 9. | ТЕХОБСЛУЖИВАНИЕ И РЕМОНТ | 42 |
| 9.1 | СПЕЦИАЛИЗИРОВАННОЕ ТЕХОБСЛУЖИВАНИЕ..... | 43 |
| 9.2 | РАБОТЫ ПО ОБСЛУЖИВАНИЮ НОЖНИЧНОГО МЕХАНИЗМА, НА НЕМ, ВНУТРИ НЕГО ИЛИ ПОД НИМ 43 | |
| 9.3 | ТЕХОБСЛУЖИВАНИЕ ТРУБОРЕЛЬСОВОЙ СИСТЕМЫ | 44 |
| 9.4 | НАТЯЖЕНИЕ ЦЕПИ..... | 45 |
| 9.5 | ПРОВЕРКА ИЗНОСА КОЛЕС ДЛЯ ТРУБОРЕЛЬСОВ..... | 46 |
| 10. | ТЕХНИЧЕСКИЕ ХАРАКТЕРИСТИКИ | 47 |
| 10.1 | * ПОЯСНЕНИЕ К ТЕХНИЧЕСКИМ ХАРАКТЕРИСТИКАМ | 48 |
| 11. | ДЕКЛАРАЦИЯ О СООТВЕТСТВИИ НОРМАМ ЕС | 49 |
| | ПРИЛОЖЕНИЕ 1: ЖУРНАЛ РЕГИСТРАЦИИ ОБСЛУЖИВАНИЯ | 50 |
| | ПРИЛОЖЕНИЕ 2: ТЕХНИЧЕСКИЕ ЧЕРТЕЖИ | 51 |
| | ПРИЛОЖЕНИЕ 3: ТЕХНИКА БЕЗОПАСНОСТИ ПРИ РАБОТЕ С АККУМУЛЯТОРНОЙ БАТАРЕЕЙ | 52 |
| | ПРИЛОЖЕНИЕ 4: ОЧИСТКА ПОРОШКОВОГО ПОКРЫТИЯ | 58 |

3. Введение

3.1 Общая информация:

Вы сделали отличный выбор, приобретя *BENOMIC S* от компании Berg Hortimotive. Теперь у вас есть превосходный, тщательно разработанный и изготовленный инструмент. Это инвестиция принесет вам наибольшую пользу, если вы будете тщательно следовать указаниям по технике безопасности, эксплуатации и техническому обслуживанию, изложенным в данном руководстве пользователя.

Ознакомьтесь с данным руководством пользователя до ввода *BENOMIC S* в эксплуатацию. Неукоснительно соблюдайте содержащиеся здесь меры предосторожности, инструкции и указания.

Компания Berg Hortimotive не несет ответственности за прямой или косвенный ущерб, вызванный несоблюдением указаний и мер предосторожности, изложенных в данном руководстве пользователя.

Ответственность Berg Hortimotive также аннулируется, если вы или третьи лица вносят какие-либо модификации в трубнорельсовую тележку или ее принадлежности без нашего письменного разрешения.

BENOMIC S поставляется на УСЛОВИЯХ МЕТААЛУНИЕ (Нидерландской ассоциации малых и средних металлургических предприятий) в новейшей редакции, хранящихся в канцелярии суда г. Роттердам. Условия поставки высылаются по запросу. Вы всегда можете обратиться в Нидерландскую ассоциацию малых и средних металлургических предприятий Koninklijke Metaalunie, п/я 2600, 3430 GA Nieuwegein, the Netherlands (Нидерланды).


3.2 Информация о поставщиках


В случае возникновения неполадок и/или дефектов в работе либо конструкции тележки *BENOMIC S* вы можете связаться с региональным дилером компании Berg Hortimotive.


4. Безопасность


4.1 Пояснение терминов техники безопасности

Термины техники безопасности

Опасность!  Указывает на риск серьезной травмы или смерти при несоблюдении инструкций, изложенных в данном руководстве пользователя.

Предостережение!  Указывает на риск травмы при несоблюдении инструкций, изложенных в данном руководстве пользователя.

Осторожно!  Указывает на риск повреждения оборудования при несоблюдении инструкций, изложенных в данном руководстве пользователя.

Внимание!  Указывает на риск травмы при несоблюдении инструкций, изложенных в данном руководстве пользователя.

4.2 Инструкция по технике безопасности

Внимательно ознакомьтесь с данной инструкцией по технике безопасности. После прочтения инструкции по технике безопасности неукоснительно соблюдайте эти правила.

При несоблюдении мер безопасности работа с труборельсовой тележкой будет гораздо опаснее, что может привести к серьезной травме.

ОПАСНОС

- **Внимательно ознакомьтесь с руководством пользователя. Неукоснительно соблюдайте инструкции и правила техники безопасности.**
- **Тележка *BENOMIC S* предназначена для эксплуатации на стабильной труборельсовой системе.**
- **Используйте *BENOMIC S* исключительно с труборельсовой системой соответствующего типа. Следует проверить, соответствует ли межосевое расстояние труборельсов данной труборельсовой тележке, см. значок на платформе.**
- **Никогда не превышайте максимальную грузоподъемность в 250 кг* (см. данные по грузоподъемности и ограничениям в пункте 10.1!)**
 - Один человек с грузом (напр. инструментами); см. значок на тележке.
- **Никогда не превышайте значение прилагаемого в боковом направлении усилия в 110 Н (тяговая нагрузка в 11 кг).**
- **Используйте *BENOMIC S* только для выращивания и сбора урожая в теплице.**

- **Строго запрещается использовать BENOMIC S с наклоном более 2° по длине и ширине.**
- **Запрещено транспортировать с помощью BENOMIC S незакрепленные грузы! Убедитесь, что груз размещен посередине и не возвышается над платформой более чем на 40 см, и что он всегда должным образом закреплен.**
- **Запрещается входить на платформу более чем одному человеку одновременно.**
- **Категорически запрещено перевозить людей на раме тележки.**
- **Запрещено демонтировать защитное ограждение.**
- **Обязательно использовать удлинитель высоты защитного поручня, если рост пользователя выше 1,80 метра. Используйте только оригинальный утвержденный компанией Berg Hortimotive удлинитель высоты защитного поручня! (см. 5.2)**
- **Строго запрещено превышать высоту подъема.**
 - **Всегда стойте на рабочей платформе.**
- **Держитесь на безопасном расстоянии от закрепленных и/или движущихся деталей конструкции теплицы, электрической проводки под напряжением, кабелей и тросов.**
- **Запрещается протягивание с помощью BENOMIC S стальных и иных канатов/тросов/проводов и установка защитного полотна.**
- **Запрещается использовать BENOMIC S в качестве крана.**
- **Запрещается пребывание людей или домашних животных на пути работы BENOMIC S. Запрещается одновременное использование более чем одной трубнорельсовой тележки на одном и том же пути!**
- **При работе тележки BENOMIC S все защитные экраны и крышки должны быть установлены и закрыты.**
- **Разрешается использование дополнительного оборудования, принадлежностей и запасных частей, производимых и/или поставляемых только Berg Hortimotive.**

Предостережение! 

- **Эксплуатация BENOMIC S возможна только если рядом с машиной нет людей (кроме оператора).**
- **BENOMIC S может эксплуатироваться только персоналом не моложе 18 лет, получившим подробные инструкции по эксплуатации BENOMIC S, ознакомившимся с руководством пользователя, полностью понявшим его и осознающим возможные риски.**

- **Эксплуатация BENOMIC S разрешается только при условии правильной установки устройства на трубопельсовую систему.**
- **Весь персонал, работающий в радиусе активности BENOMIC S, должен быть знаком с соответствующими правилами техники безопасности и мерами предосторожности, применимыми к машине.**
 - *Инструкции от работодателя.*
- **Для безопасности работы на высоте компания Berg Hortimotive рекомендует использовать спасательный пояс, соответствующий стандарту EN358. BENOMIC S снабжен двумя точками для крепления спасательного пояса и опорным поручнем для спасательных поясов (см. 5.2).**
 - *Инструкции от работодателя.*
- **Ремонт BENOMIC S может выполняться только персоналом, проинструктированным Berg Hortimotive.**
- **При обслуживании ножниц нужно всегда использовать их блокировку (см. 9.2).**
- **Никогда не выполняйте работы с BENOMIC S, когда ею пользуется кто-то еще. Перед проведением технического обслуживания всегда выключайте тележку главным выключателем и отсоединяйте вилку зарядного устройства.**
- **Проверяйте BENOMIC S каждый день на наличие дефектов и регулярно осуществляйте техническое обслуживание, см. раздел 9: Техобслуживание.**
- **Регулярно и своевременно чистить панели управления и предупредительные символы.**
 - *Обозначения функций и предупредительные символы всегда должны быть хорошо заметны.*
- **Нужно всегда выключать BENOMIC S после использования с помощью главного выключателя.**
- **Никогда не оставляйте BENOMIC S без присмотра**
 - *с ключом, оставленным в главном выключателе.*
- **Запрещается внесение изменений в конструкцию тележки BENOMIC S либо ее компонентов без письменного согласия компании Berg Hortimotive.**
- **Покидая рельсовый путь, перед съездом на бетонную дорожку сперва остановитесь и убедитесь, что нет никого в непосредственной близости.**
- **Въезжая на рельсовый путь, убедитесь, что на рельсах нет препятствий, например, остатков растений и пр.**
- **Запрещается мыть тележку BENOMIC S водой из шланга, с помощью водяной мойки под высоким давлением или пароочистителем.**

- **При перемещении *BENOMIC S* не по труборельсам или при пересечении бетонной дорожки рабочая платформа должна быть в самом низком положении.**
- **Тележка *BENOMIC S* предназначена для езды только по ровному полу с твердым покрытием (бетону), достаточно грубому для безопасного движения и остановки. Покрытие должно соответствовать стандарту *NEN2743: 2003 Бетонные полы*.**
- **Никогда не используйте *BENOMIC S* на открытом воздухе или на дороге общего пользования.**
- **Оставлять тележку можно только в самом нижнем положении.**
- **Соблюдайте технику безопасности при работе с аккумуляторной батареей, см. Приложение 3.**
- **При работе с подъемником на *BENOMIC S* берегите ступни и пальцы ног! При опускании тележка перемещается на несколько сантиметров вперед!**
- **Обязательно ношение защитной обуви с жестким мыском (минимум *S1*).**
- **Всегда отсоединяйте вилку зарядного устройства перед использованием *BENOMIC S*.**

Внимание! 

- **Содержите свое рабочее место в чистоте.**
Беспорядок в рабочей зоне может привести к опасным ситуациям.
- **Будьте внимательны.**
*Всегда будьте внимательны при работе с труборельсовой тележкой. Не работайте с *BENOMIC S*, если вы не можете должным образом сконцентрироваться или применяете лекарственные средства, которые могут повлиять на скорость реакции при обслуживании механизмов или транспортных средств.*

4.3 Предупредительные символы

На *BENOMIC S* есть несколько предупредительных символов. Они указывают пользователю на возможные риски или опасные ситуации. Неукоснительно соблюдайте требования этих предупреждений и свяжитесь со своим поставщиком, если опасность, обозначаемая символом, неясна.

Предупредительные символы должны оставаться неповрежденными и хорошо заметными в любое время!

Перед эксплуатацией *BENOMIC S* ее оператор обязан прочитать и понять содержание данного руководства. Если пользователь не понимает предупреждения в

руководстве или на машине (например, потому что говорит на другом языке), все указания, риски, предупреждения и функции должны быть объяснены этому пользователю ответственным лицом так, чтобы пользователь четко их понял.



Используйте только в помещении (в теплице)

Масса машины, кг

Пригодно для указанного диаметра трубы с минимальной толщиной стенок

Пригодно для указанного межосевого расстояния труборельсовой системы

Максимальный наклон 2°

Максимальное прилагаемое в боковом направлении усилие в Ньютонах (кг x 10)

Максимальное расстояние между опорами 1000 мм

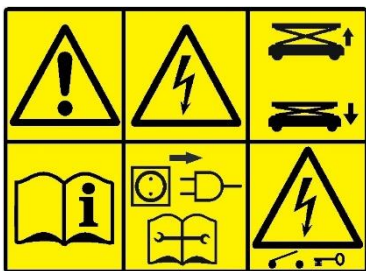
Максимальная общая нагрузка, кг (максимум 1 человек + закрепленный груз)

Конкретные значения зависят от модели *BENOMIC S!*



Будьте внимательны при опускании платформы!

Всегда используйте блокировку ножниц, работая под ножницами или с ними!



ПРЕДОСТЕРЕЖЕНИЕ! Перед эксплуатацией ознакомьтесь с данным руководством пользователя!

ПРЕДОСТЕРЕЖЕНИЕ! При техобслуживании сперва отключите ток (отключив главный выключатель) и сверьтесь с руководством

Вверх = ножницы вверх, Вниз = ножницы вниз

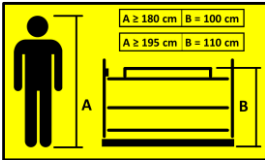
Главный выключатель (тока): ключ вертикально = ВКЛ., ключ горизонтально = ВЫКЛ.



Предостережение! Химически опасная батарея: содержит едкую аккумуляторную



ОСТОРОЖНО, берегитесь защемления!
Держите руки подальше от ножничного механизма!



Высота поручня зависит от роста пользователя

4.4 Прочие риски

Несмотря на наилучшую возможную конструкцию, на использование устройств, снижающих риск, на предупреждения об опасностях на самой машине и в руководстве, тем не менее возникновение опасных ситуаций все же возможно. Будьте внимательны и старайтесь избегать:

- риска защемления кистей, пальцев, рук и головы ножничным механизмом!
- риска попадания под тележку при использовании подъемного механизма для подъема или опускания!
- риска переворачивания тележки при использовании неподходящей труборельсовой системы!
- Тележка может перевернуться при превышении максимальной грузоподъемности или допустимого прилагаемого усилия!
- Пользователи ростом выше 1,80 метра могут потерять равновесие, если не будут пользоваться обязательным удлинителем высоты защитного поручня!

5. Целевое назначение

5.1 Область применения

Тележка *BENOMIC S* предназначена для профессиональных работ в тепличных хозяйствах агропромышленного сектора.

Устройством может управлять один оператор не младше 18 лет, получивший подробные инструкции по эксплуатации *BENOMIC S* и полностью знакомый с инструкциями по технике безопасности и данным руководством.

BENOMIC S – это труборельсовая тележка, движущаяся по труборельсовой системе и отвечающая минимальным требованиям пункта 7.3, предназначенная для использования при сборе, выращивании и/или обработке сельскохозяйственных культур в теплице. Использование тележки *BENOMIC S* для любых иных целей строго запрещено. Максимальная грузоподъемность – один человек с закрепленным грузом, причем их общий вес не должен превышать 250 кг*. Эксплуатация тележки разрешается только при условии правильной установки устройства на труборельсовую систему. Будьте особо осторожны при опускании ножниц, чтобы люди или предметы не застряли под ножничным механизмом или внутри него. При транспортировке тележки по главной дорожке всегда идите рядом, не вставайте на раму.

* Испытания устойчивости показали, что при неблагоприятном сочетании типа труборельса и расстояния между опорами труборельсовой системы необходимо ограничение максимально допустимой грузоподъемности. См. 10.1 Пояснение к техническим характеристикам.

5.1.1 Условия эксплуатации

Температура окружающего воздуха

Транспортировка и хранение: от 5 до +40 градусов Цельсия

Рабочие условия: от 5 до +40 градусов Цельсия

Относительная влажность воздуха (ОВВ): от 0% до 90%, без конденсата

Освещение: Стандартное освещение рабочей зоны.

Устройство не предназначено для эксплуатации за пределами теплицы.

Устройство не предназначено для эксплуатации во взрывоопасной среде.

5.2 Системы безопасности

Серия *BENOMIC S* оборудована следующими системами безопасности, которые будут описаны в разделе 7 (Ввод в эксплуатацию) и разделе 8.1 (Эксплуатация).

- Ограничения по движению и подъему под наклоном (см. 7.4)
- Измерительная система ограничителя нагрузки (см. 7.5)
- Функция удержания груза (см. 7.6)
- Устройство блокировки ножниц (см. 7.7)
- Аварийное опускание (см. 7.8)
- Датчик обнаружения труборельса (см. 7.9)
- Ограничитель скорости движения по бетонной дорожке (см. 7.10)
- Переход с труборельса на бетонную дорожку (см. 7.11)
- Аварийный останов (см. 8.1.2)
- Опускание платформы (см. 8.1.2)
- Управление двумя руками (см. 8.1.2)
- Ненамеренное срабатывание ножной педали (8.1.1)
- Точки крепления и кольца крепления спасательного пояса*
- Удлинитель защитного поручня**

* и ** Правила использования определенных устройств безопасности могут отличаться в зависимости от страны, всегда консультируйтесь с местными надзорными органами перед их использованием, местные правила имеют преимущественную силу!

* Обычно использование спасательного пояса обязательно во многих странах при работе на высоте от 2,50 метра. Есть два варианта крепления спасательного пояса:

- К опорным поручням, что обеспечивает большую свободу передвижения (не всегда разрешается!)
- К точкам для крепления

** Использование поручня зависит от роста пользователя. Для сотрудников ростом выше 1,80 метра обязательно использовать удлинитель стандартного поручня!

- **Всегда соблюдайте местные правила безопасности во время работы!**
- **Строго запрещена модификация систем безопасности!**
- **Разрешается использование дополнительного оборудования, принадлежностей и запасных частей производимых и/или поставляемых только Berg Hortimotive.**



5.3 Сигнальные системы

Для предупреждения пользователя об изменении статуса *BENOMIC S* во время работы используется лампочка многоцветной индикации (11) и сирена.

5.3.1 Лампочка многоцветной индикации (11)

Лампочка многоцветной индикации (11) расположена на панели управления платформы, см. раздел 8.1.2.

Визуальная сигнализация подразделяется на 7 уровней индикации:

- | | |
|---|-----------------------------|
| 1. Статус безопасности и предупреждений | Цвет: зеленый или оранжевый |
| 2. Крайняя опасность | Цвет: красный |
| 3. Потенциальная опасность | Цвет: красно-оранжевый |
| 4. Контроль функций (датчики) | Цвет: красно-синий |
| 5. Сброс, аварийный останов | Цвет: синий |
| 6. Регулирование скорости движения | Цвет: голубой |
| 7. Дезинфекция | Цвет: фиолетовый |

Статус безопасности и предупреждений

Этот индикатор показывает постоянный либо мигающий зеленый, оранжевый цвет.

| Зеленый: | Статус безопасности: | Ограничение: | Решение: |
|-----------------|---|-------------------|--|
| Выкл. | Benomic S отключен от питания | Отключен | |
| Вкл. | BENOMIC S включен, в безопасности | Нет | |
| Мигает 2х | Запуск / режим ожидания, мигание показывает количество ножниц | В режиме ожидания | Нажатие кнопки сирены / сброса (2 или 10) Останавливается автоматически |
| Мигает 3х | Запуск / режим ожидания, мигание показывает количество ножниц | В режиме ожидания | Нажать кнопку сирены / сброса (2 или 10) Останавливается автоматически |
| Мигает 4х | Запуск / режим ожидания, мигание показывает количество ножниц | В режиме ожидания | Нажатие кнопки сирены / сброса (2 или 10) Останавливается автоматически |

| Оранжевый: | Статус безопасности: | Ограничение: | Решение: |
|--------------------------|--|--------------|--|
| Мигает медленно + пикает | Предупреждение о наклоне с поднятой платформой | | выровнять труборельсовую систему (см. 7.3) |

Крайняя опасность

Индикатор показывает мигающий красный цвет:

| Красный: | Статус безопасности: | Ограничение: | Решение: |
|--------------------|---|---|--|
| Вкл., ненадолго | Запуск | Ждать 1 сек. | Отключится сам |
| Вкл. и пикает | Предупреждение о «критическом» наклоне с поднятой платформой | Платформа поднята Движение останавливается | Опустить платформу выровнять труборельсовую систему (см. 7.3) |
| Мигает 1х и пикает | Использован аварийный останов | Работа остановлена | Разблокировать, если опасность устранена |
| Мигает 2х и пикает | Аккумуляторы разряжены | Платформа поднята Маневровые колеса Ограничитель скорости | Зарядить аккумуляторы полностью |
| Мигает 3х | Предупреждение о «критическом» наклоне с опущенной платформой | Платформа поднята | выровнять труборельсовую систему (см. 7.3) |
| Мигает 4х | Ограничитель груза | Платформа поднята Движение с поднятой платформой | Уменьшить груз Опустить платформу |
| Мигает 5х | Неисправность датчика обнаружения труборельса | Платформа поднята Маневровые колеса Движение с поднятой платформой Ограничитель скорости | Обратитесь к своему дилеру |

Потенциальная опасность

Индикатор показывает мигающий красно-оранжевый цвет:

Здесь мигает два цвета.

| Красный Оранжевый: | Статус безопасности: | Ограничение: | Решение: |
|-------------------------------|---|--|---|
| Мигает 1x | Слишком высокая скорость | Движение останавливается | Выключите и снова включите Benomic S, Обратитесь к своему дилеру |
| Мигает 2x | Отсутствует сигнал датчика наклона с опущенной платформой | Движение с поднятой платформой | Полностью опустить платформу Обратитесь к своему дилеру |
| Мигает 3x | Отсутствует сигнал датчика высоты | Платформа поднята Платформа опускается, но медленно | Полностью опустить платформу Обратитесь к своему дилеру |
| Мигает 4x | Ограничитель груза в сочетании с высотой платформы | Движение остановлено | Уменьшить груз до <150 кг, Опустить платформу до <2,5 м |
| Мигает 5x | Отсутствует сигнал датчика груза | Платформа поднята Движение с поднятой платформой | Обратитесь к своему дилеру |
| Мигает 6x | Ограничитель скорости (отсутствуют импульсы движения) | Движение останавливается Ограничитель скорости | Включено ограничение скорости при перезапуске Обратитесь к своему дилеру |

Контроль функций (датчики)

Индикатор показывает мигающий красно-синий цвет:

Здесь мигает два цвета.

| Красный Синий: | Статус безопасности: | Ограничение: | Решение: |
|---------------------------|--|---|---|
| Мигает 1x | Оба датчика системы маневровых колес активны | Платформа поднята Движение останавливается | Обратитесь к своему дилеру |
| Мигает 2x | Система маневровых колес работает слишком медленно | Платформа поднята Движение останавливается | Снова запустить систему маневровых колес, Обратитесь к своему дилеру |
| Мигает 3x | Показания датчиков системы маневровых колес вдруг изменились | Платформа поднята Движение останавливается | Снова запустить систему маневровых колес, Обратитесь к своему дилеру |
| Мигает 4x | Слишком медленный подъем / платформа опускается | Платформа останавливается | Запустить снова |

Сброс, аварийный останов

Индикатор показывает мигающий синий цвет:

| Синий: | Статус действия или безопасности: | Ограничение: | Решение: |
|---------------|-----------------------------------|-------------------------------|--|
| Мигает | Использован аварийный останов | Benomic S остановлена | Нажать кнопку сброса (2 или 10) |
| Мигает | Кнопка нажата при включении | Не входит в рабочее состояние | Продолжает мигать синим, отключить включенную кнопку |

Регулирование скорости движения

Индикатор показывает мигающий голубой цвет:

| Голубой: | Статус действия или безопасности: | Ограничение: | Решение: |
|-----------------|---|---|--|
| Вкл. | Регулирование скорости движения включено | Ограничение максимальной скорости 30 м/мин. | Останавливается при кратком нажатии на ножную педаль |
| Мигает | Регулирование скорости движения в режиме ожидания | Отсутствие перемещения | Кратко нажмите на ножную педаль |

Дезинфекция

Индикатор показывает мигающий фиолетовый цвет:

| Фиолетовый: | Статус действия или безопасности: | Ограничение: | Решение: |
|-----------------|-----------------------------------|--------------------------|----------------------|
| Вкл. | Уведомление о дезинфекции* | Нет | Дезинфицировать руки |
| Мигает медленно | Время дезинфекции * истекло | Движение останавливается | Дезинфицировать руки |

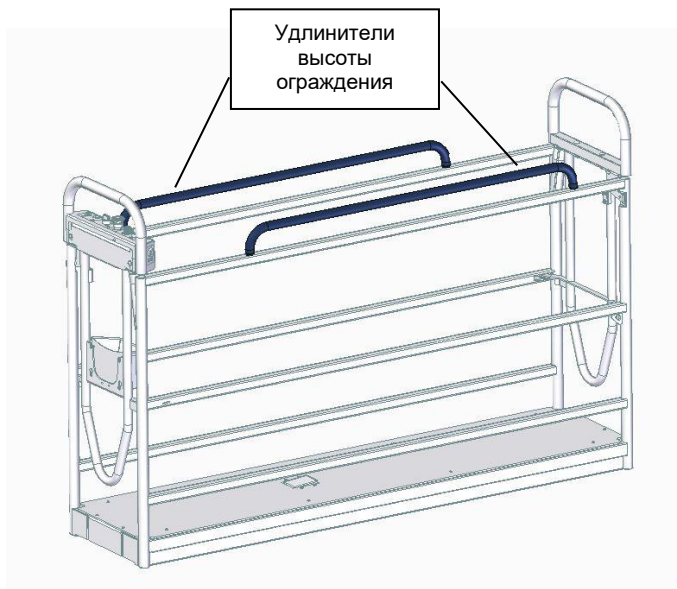
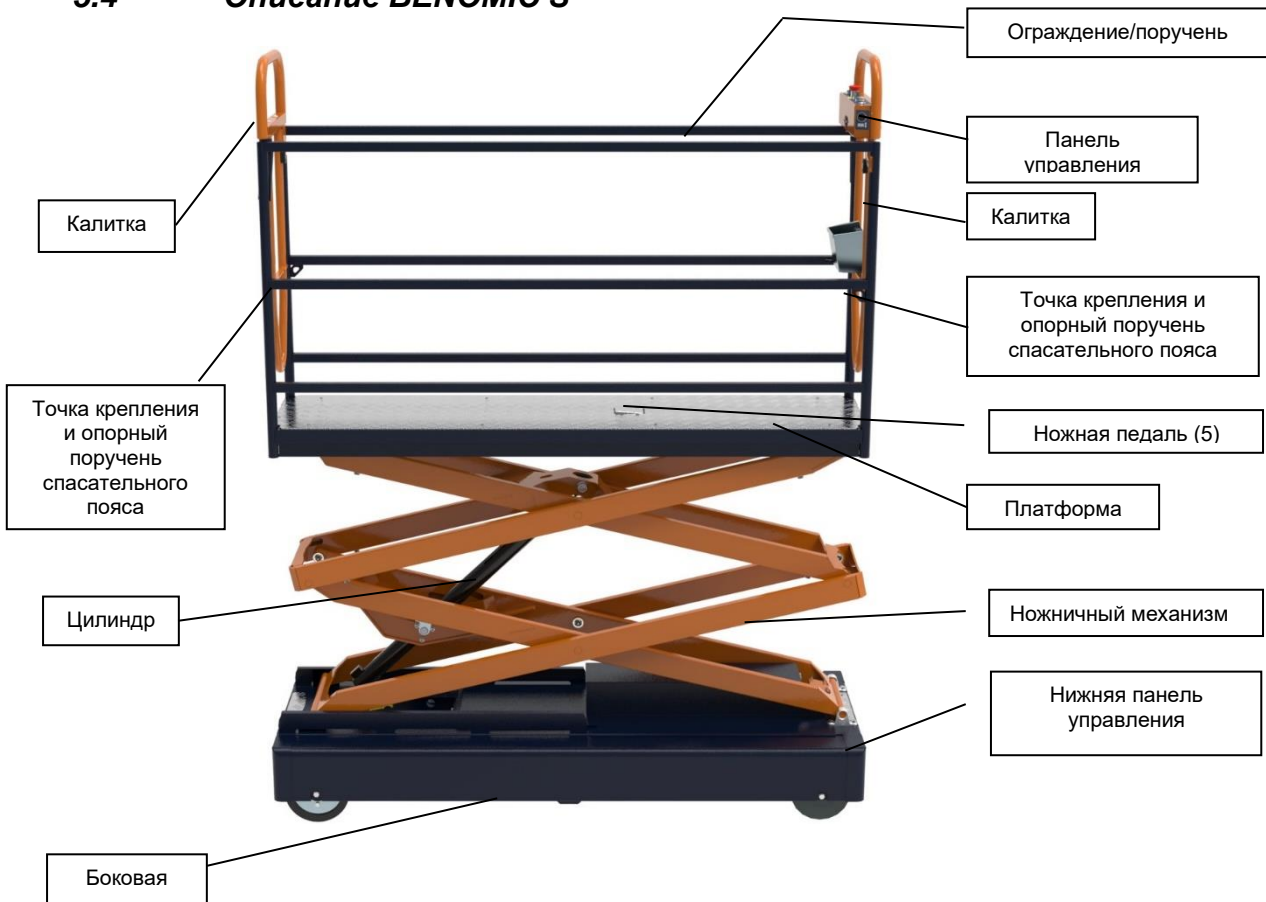
* Контейнер с дезинфицирующей жидкостью для *BENOMIC S* может быть поставлен в качестве опции, запросите дилера о возможности приобретения.

5.3.2 Сирена

Звуковая сирена предупреждает пользователя о выполняемом действии или об изменении статуса безопасности.

| Сигнал сирены: | Действие или Статус безопасности: | Ограничение: | Статус или решение: |
|-------------------------------|--|--|---|
| 1x пикание | Нажатие кнопки сирены / сброса (2 или 10) | Нет | Benomic S включена и готова к работе |
| пикание | Нажатие кнопки сирены / сброса (10) | Нет | Сирена включена, пока нажата кнопка |
| 1x пикание каждые 3 секунды | Использован аварийный останов | Работа остановлена | Разблокировать, если опасность устранена |
| 2x пикание каждые 3 секунды | Аккумуляторы разряжены | Платформа поднята, Маневровые колеса, Скорость | Зарядить аккумуляторы полностью |
| 5x короткое пикание | Неправильная работа, функция не выполняется Кнопка нажата при включении | Требуемое действие невозможно выполнить Не входит в рабочее состояние | Выполнить возможное (безопасное) действие. (т.е. опустить платформу) Продолжает мигать синим, отключить включенную кнопку |
| 1x пикание каждые 0,5 секунды | При опускании платформы на последнем метре | Платформа опускается медленно | Платформа ниже уровня 1 метра Будьте осторожны, чтобы не попасть под тележку. |
| Медленное пикание | Предупреждение о наклоне с поднятой платформой | Скорость (с высотой более 250 см) | выровнять труборельсовую систему (см. 7.3) |
| Быстрое пикание | Критичный наклон с поднятой платформой | Платформа поднята Движение останавливается | Платформа опущена, выровнять труборельсовую систему (см. 7.3) |

5.4 Описание BENOMIC S



ПРИМЕЧАНИЕ:
Удлинитель высоты поставляется/собирается по стандарту французского рынка.

Рисунок 5.1; Наименование компонентов верхней части BENOMIC S

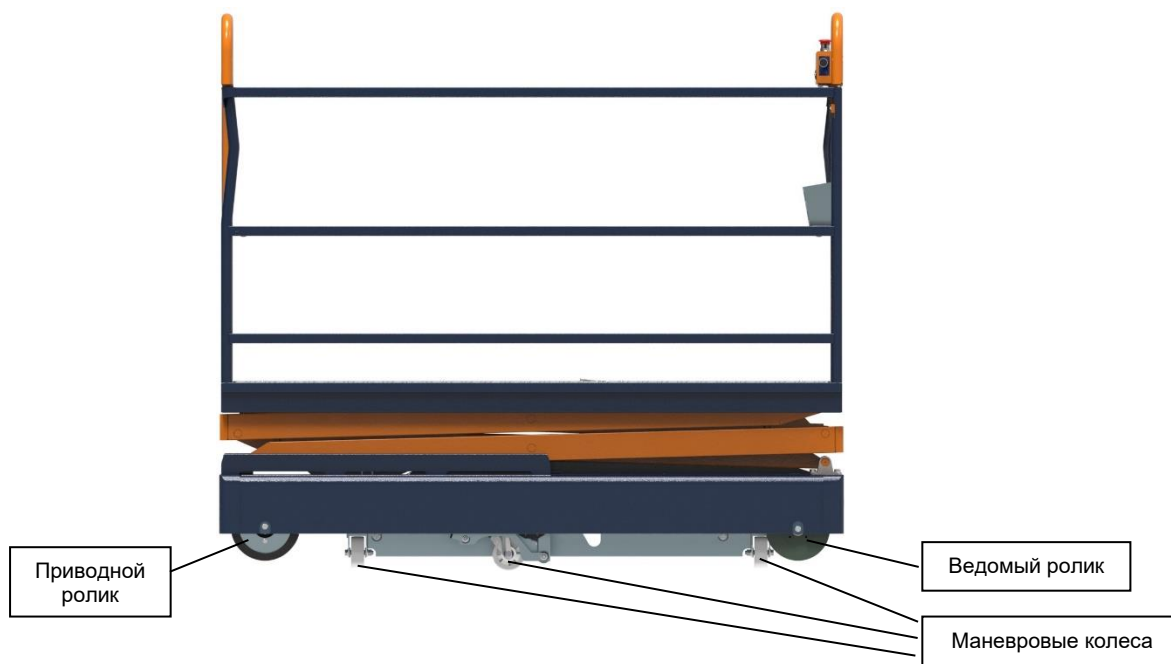


Рисунок 5.2; Наименование компонентов нижней части BENOMIC S

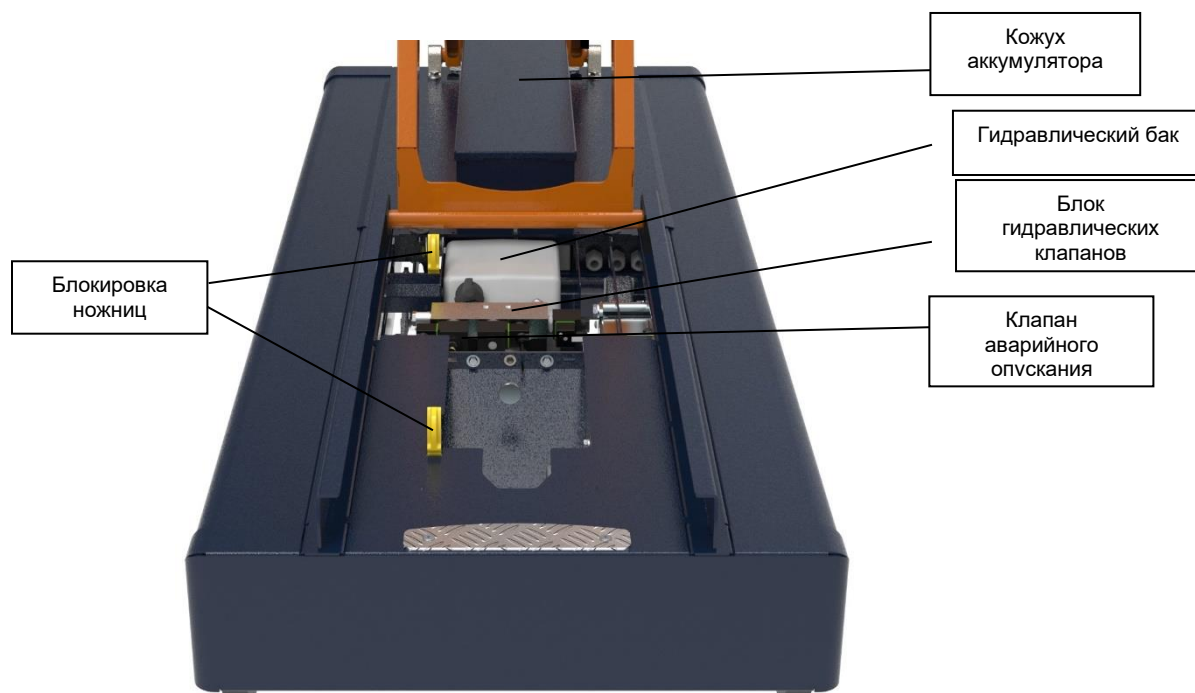


Рисунок 5.3; Наименование компонентов нижней части BENOMIC S

6. Транспортировка

6.1 Внешняя транспортировка

Следуйте нижеследующей процедуре при необходимости транспортировать *BENOMIC S*:

1. Полностью опустите платформу.
2. Убедитесь, что маневровые колеса сложены, чтобы тележка покоилась на фланцевых роликах.
3. Установите регулятор направления и скорости в положение 0.
4. Выключите *BENOMIC S* главным выключателем (поверните красный ключ в горизонтальное положение).
5. Надежно закрепите тележку *BENOMIC S*, чтобы предотвратить ее соскальзывание, скатывание или опрокидывание.
6. Обеспечьте транспортировку тележки *BENOMIC S* в сухом виде и при положительной температуре.
7. После прибытия в пункт назначения тележка *BENOMIC S* должна быть введена в эксплуатацию в соответствии с требованиями, описанными в разделе 7.1.

6.2 Внутренняя транспортировка

Тележку *BENOMIC S* можно также транспортировать в помещении (в теплице). В данном случае предпочтительный метод – передвигать тележку на фланцевых роликах или маневровых колесах (см. 8.2), однако допускается транспортировка и с помощью погрузчика. Транспортировка с помощью вилочного погрузчика осуществляется следующим образом:

1. Полностью опустите платформу.
2. Убедитесь, что маневровые колеса сложены, чтобы тележка покоилась на фланцевых роликах.
3. Выключите *BENOMIC S* главным выключателем (поверните красный ключ в горизонтальное положение).
4. Разведите вилы погрузчика как можно шире и вставьте их как можно дальше под тележку, сохраняя их центральное положение.
5. Затем проверьте с другой стороны, что вилы выступают достаточно далеко и находятся по центру под тележкой *BENOMIC S*.
6. Закрепите *BENOMIC S* к защитной решетке для груза вилочного погрузчика, чтобы тележка не могла соскользнуть с вилок или опрокинуться.
7. Осторожно поднимите *BENOMIC S* над полом, не выше, чем это необходимо.

Внимание!



- **Пристегните *BENOMIC S* к стойке вилочного погрузчика ремнями!**
- **Никогда не поднимайте устройство выше, чем это требуется!**
- **Убедитесь, что погрузчик предназначен для подъема грузов не менее 600 кг!**
- **Перед подъемом снимите с платформы незакрепленные части!**
- **Осуществляйте перемещение плавно и осторожно!**

7. Ввод в эксплуатацию

Тележка *BENOMIC S* разработана специально для эксплуатации на стабильной труборельсовой системе (см. 7.2 и 7.3). Перед отправкой с завода компания Berg Hortimotive проверила труборельсовую тележку на правильность функционирования и безопасность. Перед началом эксплуатации *BENOMIC S* необходимо произвести проверку по пунктам, перечисленным в разделе 7.1.

7.1 Проверка перед вводом в эксплуатацию

Перед началом эксплуатации *BENOMIC S* необходимо произвести проверку по следующим пунктам:

- Отсутствие плохих электрических контактов (все функции и кнопки должны работать правильно);
- Отсутствие повреждений кабелей и/или шлангов (протечек);
- Отсутствие повреждений привода, фланцевых роликов и маневровых колес, они должны свободно вращаться;
- Аккумулятор должен быть заряжен (см. Индикаторы аккумулятора 8.1.2 №13).
- Убедиться в отсутствии общих механических повреждений (с особым вниманием к элементам ножниц).
- Отсутствие повреждений панелей управления и предупредительных символов и их хорошая видимость.
- Наличие защитных поручней и кожухов.
- Крепление ножниц к ходовой части и ограждение платформы с ножничным подъемником.
- Наличие установленного удлинителя высоты защитного поручня для пользователей ростом выше 1,80 метра.
- Надлежащее функционирование подъемной системы.
- Индикация и сирена работают согласно описанию в разделах Сигнальные системы (5.3) и Панели управления (8.1).
- Следует уделить особое внимание периодическим проверкам, описанным в последующих параграфах данного раздела. Эти проверки следует проводить минимум ежемесячно или ежегодно, согласно указаниям!

7.2 Использование труборельсовой системы в агропромышленном секторе

Тележка *BENOMIC S* разработана для эксплуатации на стабильной труборельсовой системе. Это означает, что между всеми рядами посаженных растений на одинаковом межросовом расстоянии проложены рельсы, состоящие из двух труб одинакового диаметра. В большинстве случаев трубы служат также в качестве элементов отопительной системы и крепятся к опорам, установленным на одинаковом расстоянии.

7.3 Минимальные требования к труборельсовым системам

Испытания устойчивости показали, что при неблагоприятном сочетании типа труборельса и расстояния между опорами труборельсовой системы необходимо ограничение максимально допустимой грузоподъемности. См. 10.1 Пояснение к техническим характеристикам.

BENOMIC S работает на труборельсовой системе, описанной в каталоге Dutch ARBO. Вот основные принципы ее работы:

- Труборельсовая система означает, что между всеми рядами посаженных растений на одинаковом межросевом расстоянии проложены рельсы, состоящие из двух труб одинакового диаметра.
- В большинстве случаев трубы служат также в качестве элементов отопительной системы и крепятся к опорам, установленным на одинаковом расстоянии. Эти опоры должны стоять на опорной стальной плите толщиной минимум 1,5 мм (с профилем жесткости), шириной не менее 115 мм и достаточной длиной, чтобы опорная плита выступала минимум на 70 мм от двух вертикальных опорных элементов труб.
- Трубы должны быть изготовлены из стали S235 и иметь диаметр и толщину стенок 51/2,25 мм или 45/2 мм соответственно.
- Трубы должны быть закреплены на бетонной дорожке. Они не должны стоять незакрепленными!
- Независимо от типа используемой труборельсовой системы на последних 10 метрах расстояние между опорами должно быть не больше 1 метра.
- На концах труб (перед стеной) должен быть приварен стопорный элемент, минимальная высота которого должна составлять 5 см; в конце каждого сезона необходимо проверять, целы ли стопорные элементы, нет ли сплюснутых, погнутых или треснувших.
- Поверхность под труборельсовой системой должна иметь достаточную несущую способность, выше 0,4 МПа (62 psi) по результатам испытания на вдавливание конуса для верхнего слоя грунта. Важно, чтобы поверхность оставалась сухой, ровной и твердой. Мягкие или влажные участки подлежат ремонту, а любая просадка грунта должна быть ликвидирована.
- Наклон труборельсовой системы не должен превышать 2 градуса по длине и ширине. Поэтому важно периодически проверять труборельсы.

7.4 Сигнализация наклона

Тележка *BENOMIC S* снабжена датчиком/сигнализацией наклона по длине и ширине, с визуальным предупреждающим сигналом, который может быть дополнен звуковым предупреждающим сигналом.

Полное описание визуальных и звуковых предупреждающих сигналов содержится в разделе 5.3.

Работу сигнализации наклона следует проверять ежемесячно.

Поставьте *BENOMIC S* на ровный бетонный пол и поднимите платформу до уровня примерно 120 см, используя кнопку управления ножницами (2 и 3), как описано в 8.1.1. Затем поставьте домкрат для поддонов с одной стороны под боковой кожух *BENOMIC S*, постепенно увеличивая наклон. Во время испытания вы должны услышать следующие звуковые сигналы:

- Медленное пикание: наклонное положение; будьте особо внимательны!
- Быстрое пикание: критичный наклон; примите меры!

Убедитесь, слышно ли эти звуковые сигналы во время проверки; если да, сигнализация наклона работает.

Запрещено работать с *BENOMIC S* при неисправной сигнализации наклона!

Обратитесь к своему дилеру, если сигнализация наклона не прошла периодической проверки!

Если трубы не выровнены как следует, *BENOMIC S* реагирует следующим образом:

Если платформа выше 120 см:

Когда платформа под наклоном, оранжевая лампочка (11) медленно мигает, сирена подает медленные звуковые сигналы. Можно ехать с поднятой платформой, но соблюдая особую осторожность!

В случае критичного уклона загорается красная лампочка (11), сирена подает быстрые звуковые сигналы и следует немедленно прекратить движение.

Выполните следующие шаги:

- Опустите платформу;
- Сирена перестает подавать сигналы;
- Красная лампочка (11) циклично мигает по 3 раза;
- Подавайте назад, пока зеленая лампочка полностью не загорится снова;
- Немедленно выполните нижеследующие рекомендации.

Последующие действия после превышения наклона:

Перед возобновлением работы следует выровнять труборельсовую систему. Вначале проверьте подготовленную секцию рельсов, проехав по ней с платформой в самом нижнем положении на малой скорости. Если не возникло никаких проблем, пустите тележку второй раз с поднятой платформой на минимальной скорости. Если проблем не возникло, можно возобновить нормальную эксплуатацию. Обязательно используйте надежное и долгосрочное решение для исправления уклона рельсов!

Используйте надежное и долгосрочное решение для исправления уклона рельсов!

Если платформа ниже 120 см:

В случае критичного уклона красная лампочка (11) мигнет 3 раза подряд, но сирена звучать не будет и движение остается возможным.

В этом случае необходимо выполнить «Последующие действия после превышения наклона». Позже в течение сезона (если платформа выше 120 см) *BENOMIC S* прекратит движение в этом положении, если труборельсовая система будет по-прежнему слишком искривлена.

Осторожно!

Эта профилактическая мера предотвращает будущую небезопасную ситуацию.



7.5 Измерительная система ограничителя нагрузки

Серия *BENOMIC S* снабжена системой ограничения нагрузки, не позволяющей использовать рабочую платформу, когда она перегружена. Если груз превышает значение, указанное на наклейке безопасности (4.3), рабочая платформа не будет подниматься и красная лампочка (11) мигнет 4 раза. Движение будет возможно только в опущенном положении.

Работу системы ограничения нагрузки следует проверять ежемесячно. Поставьте *BENOMIC S* на ровный бетонный пол и поднимайте платформу, используя кнопку управления ножницами (3), как описано в 8.1.1. Платформа будет подниматься. Опустите платформу снова и поместите на нее груз >50 кг. Затем поднимайте платформу, используя кнопку управления ножницами (3), чтобы убедиться, что платформа прекратит подниматься через 50 см, после чего вы услышите пять коротких звуковых сигналов. Это значит, что система ограничения нагрузки работает.

Запрещается работать с *BENOMIC S*, если платформа не остановится, как описано выше!

Обратитесь к своему дилеру, если система ограничения нагрузки не прошла этой периодической проверки!

7.6 Функция удержания груза

Если гидравлический шланг прорывлен, когда рабочая платформа находится в поднятом положении, немедленно срабатывает функция удержания груза. Рабочая платформа перестает опускаться, после чего оператор должен медленно вернуть ее на главную дорожку. Сохраняйте спокойствие, получите помощь и свяжитесь со своим дилером.

7.7 Устройство блокировки ножниц

Для безопасной работы и техобслуживания рабочей платформы в поднятом состоянии всегда должно быть включено устройство блокировки ножниц. Подробнее см. раздел 9.2.

7.8 Клапан аварийного опускания

Клапан аварийного опускания расположен под защитной крышкой, которая находится под ножничным механизмом и обозначена желтым стикером, показанным на рисунке ниже. Если ножницы больше не опускаются ни с панели управления на платформе (9), ни с панели управления на передней части *BENOMIC S* (2 и 3), следует повернуть рычаг клапана аварийного опускания в направлении, показанном стрелкой.

Будьте осторожны, чтобы не защемить кисти, руки или голову в ножничном механизме или под платформой.

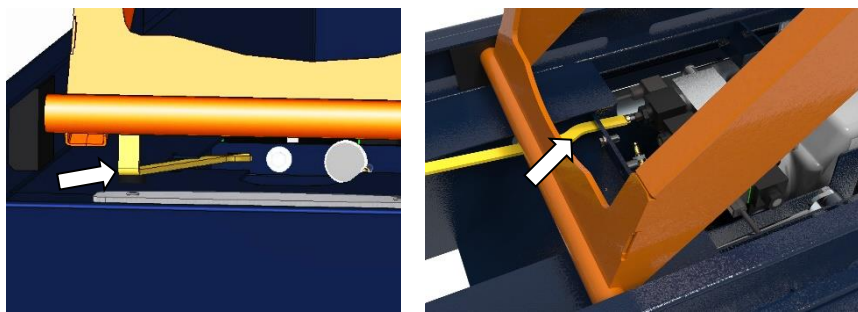


Рис. 7.1; Иллюстрация управления клапаном аварийного опускания

Внимание!

Будьте осторожны, чтобы не защемить кисти, руки и голову в ножничном механизме или под платформой. Используйте эту функцию только в аварийной ситуации!



7.9 Датчик обнаружения труборельса

Для защиты оператора от неправильного использования тележки *BENOMIC S* снабжена датчиком обнаружения труборельса. В зависимости от местонахождения *BENOMIC S*, на дорожке для сбора урожая или на бетонной дорожке, происходит автоматическое ограничение соответствующих функций.

См. разделы 7.10, 7.11 и 8.3.1, 8.3.2.

Работа датчика обнаружения труборельса автоматически проверяется при включении *BENOMIC S*.

7.10 Ограничитель скорости движения по бетонной дорожке

Движение по бетонной дорожке ограничено скоростью 83 м/мин, однако рекомендуется задать меньшую скорость с помощью регулятора скорости (7).

Движение по бетонной дорожке ограничено максимальной скоростью в 30 м/мин, если рабочая платформа поднята выше 80 см, это происходит при пересечении главной дорожки (центральной дорожки) или при сборе урожая на торцевой дорожке.

7.11 Переход с труборельса на бетонную дорожку

При переходе с труборельса (дорожки для сбора урожая) на бетонную дорожку *BENOMIC S* автоматически прекращает работу, когда датчик труборельса (в середине тележки) перестает обнаруживать труборельс. Однако оператору рекомендуется при приближении к бетонной дорожке заранее сбросить скорость, чтобы остановиться вовремя. См. также 8.3.2.

8. Эксплуатация

Убедитесь, что вы ознакомлены с тележкой *BENOMIC S* и панелями управления. Убедитесь, что оператор тележки *BENOMIC S* получил инструкции относительно труборельсовой тележки и техники безопасности, прочитал настоящее руководство и понял его.

- Перед началом работы *BENOMIC S* убедитесь, что нет никого в непосредственной близости от труборельсовой тележки.
- Перед началом работы удалите из труборельсовой системы остатки растений и прочий мусор или препятствия.
- Содержите *BENOMIC S* в чистоте и регулярно удаляйте накопившуюся грязь. Для очистки машины выключите ее, вынув ключ из замка зажигания.
- После использования *BENOMIC S* выньте ключ из замка зажигания.
- Регулярно выполняйте обслуживание *BENOMIC S* и поставьте тележку на хранение в сухое, защищенное от мороза место, если вы не собираетесь использовать ее в течение длительного времени.

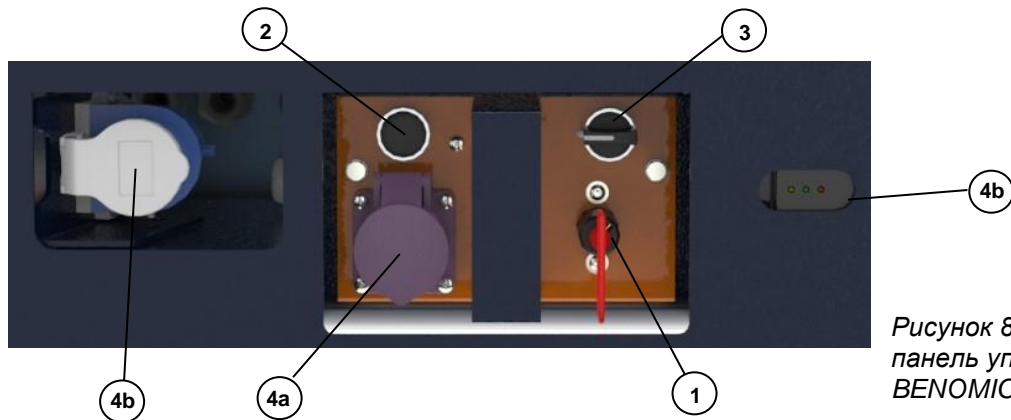
Заряжайте аккумуляторные батареи только тогда, когда на индикаторе зарядки аккумулятора горит 1-2 оранжевых светодиода. Если этот уровень достигнут во время работы, обычно заряда хватает до конца дня. Если вы слышите 2-кратный звуковой сигнал, значит *BENOMIC S* нужно зарядить немедленно. Нельзя прерывать зарядку, пока индикатор не покажет, что батарея полностью заряжена, это занимает примерно 12 часов. (См. руководство пользования зарядным устройством). Следует избегать краткой зарядки во время обеденного перерыва, так как это может серьезно повредить батареи. Преждевременная зарядка (когда на индикаторе зарядки аккумулятора горит более 3 оранжевых светодиодов) приведет к сокращению срока службы батареи, так как батареи изнашиваются с каждым циклом зарядки, поэтому избегайте ненужной подзарядки!

При зарядке батарей высвобождается взрывоопасный газ. Следите, чтобы вблизи батарей не было искр или открытого пламени и не курите. Убедитесь, что батареи заряжаются и/или хранятся в хорошо проветриваемом помещении. Убедитесь, что на батарею не могут попасть металлические объекты, так как они могут вызвать короткое замыкание или искры и, соответственно, взрыв.



8.1 Эксплуатация

8.1.1 Нижняя панель управления



1. ГЛАВНЫЙ ВЫКЛЮЧАТЕЛЬ / АВАРИЙНЫЙ ОСТАНОВ

Тележка *BENOMIC S* включается и выключается с помощью главного выключателя. Если красный ключ смотрит в направлении движения (вертикально), то тележка **ВКЛЮЧЕНА**, если красный ключ смотрит перпендикулярно направлению движения (горизонтально), то тележка **ВЫКЛЮЧЕНА**. *BENOMIC S* включается после нажатия на кнопку сброса (2/10). Когда *BENOMIC S* включается, прозвучит звуковой сигнал и индикатор мигнет красным, а затем загорится и будет мигать зеленым, также включится индикатор зарядки аккумулятора (см. Панель управления платформы). Когда *BENOMIC S* не используется и не заряжается, следует вынуть красный ключ из замка зажигания. Главный выключатель также служит для аварийного останова. Когда ключ в горизонтальном положении, тележка полностью выключается.

2. РУЧКА РАЗБЛОКИРОВКИ НОЖНИЦ/СБРОС

Пусковая кнопка (2) разблокирует кнопку управления ножницами (3), которую нужно постоянно держать нажатой при движении вверх или вниз.

Кроме того, кнопка разблокировки/сброса (2) активирует *BENOMIC S* после поворота главного выключателя (1) в вертикальное положение.

3. КНОПКА УПРАВЛЕНИЯ НОЖНИЦАМИ

Переключатель управления ножницами позволяет поднимать или опускать платформу, не стоя на ней. При использовании этой функции *BENOMIC S* не должен находиться на трубнорельсах! Держите пусковую кнопку (2) нажатой и поверните кнопку управления (3) по часовой стрелке (белой полоской вверх) — платформа будет подниматься, пока кнопки нажаты. Держите пусковую кнопку (2) нажатой и поверните кнопку управления (3) белой полоской вниз — платформа будет опускаться, пока кнопки нажаты.

Внимание!



- При опускании убедитесь, что под ножничным механизмом или внутри него нет людей или предметов!
- Когда платформа медленно упадет на последнем участке движения, прозвучит звуковой сигнал!
- Убедитесь, что над *BENOMIC S* есть достаточно места для подъема ножниц!
- Не используйте эти кнопки, когда кто-то находится на платформе!

4а. РОЗЕТКА ЗАРЯДНОГО УСТРОЙСТВА

Вы можете использовать эту розетку для зарядки батарей. Перед началом работы *BENOMIC S* убедитесь, что вилка вынута! *Всегда отсоединяйте вилку зарядного устройства во время технического обслуживания.* Следует использовать только подходящее зарядное устройство – см. спецификацию на зарядное устройство.

4б. РОЗЕТКА ЗАРЯДНОГО УСТРОЙСТВА (опция!)

Эта розетка зарядного устройства установлена только тогда, когда у *BENOMIC S* только внутреннее зарядное устройство. Если нужно зарядить аккумуляторы, к ней подключается кабель с током 230 В.

5. НОЖНАЯ ПЕДАЛЬ

Ножная педаль (5) установлена на платформе (стр. 11), трубнорельсовая тележка *BENOMIC S* будет двигаться в желаемом направлении, пока ножная педаль будет нажата.

Вы услышите 5 коротких звуковых сигналов, если включается система безопасности и сообщает, что тележка не может двигаться.

8.1.2 Панель управления на платформе

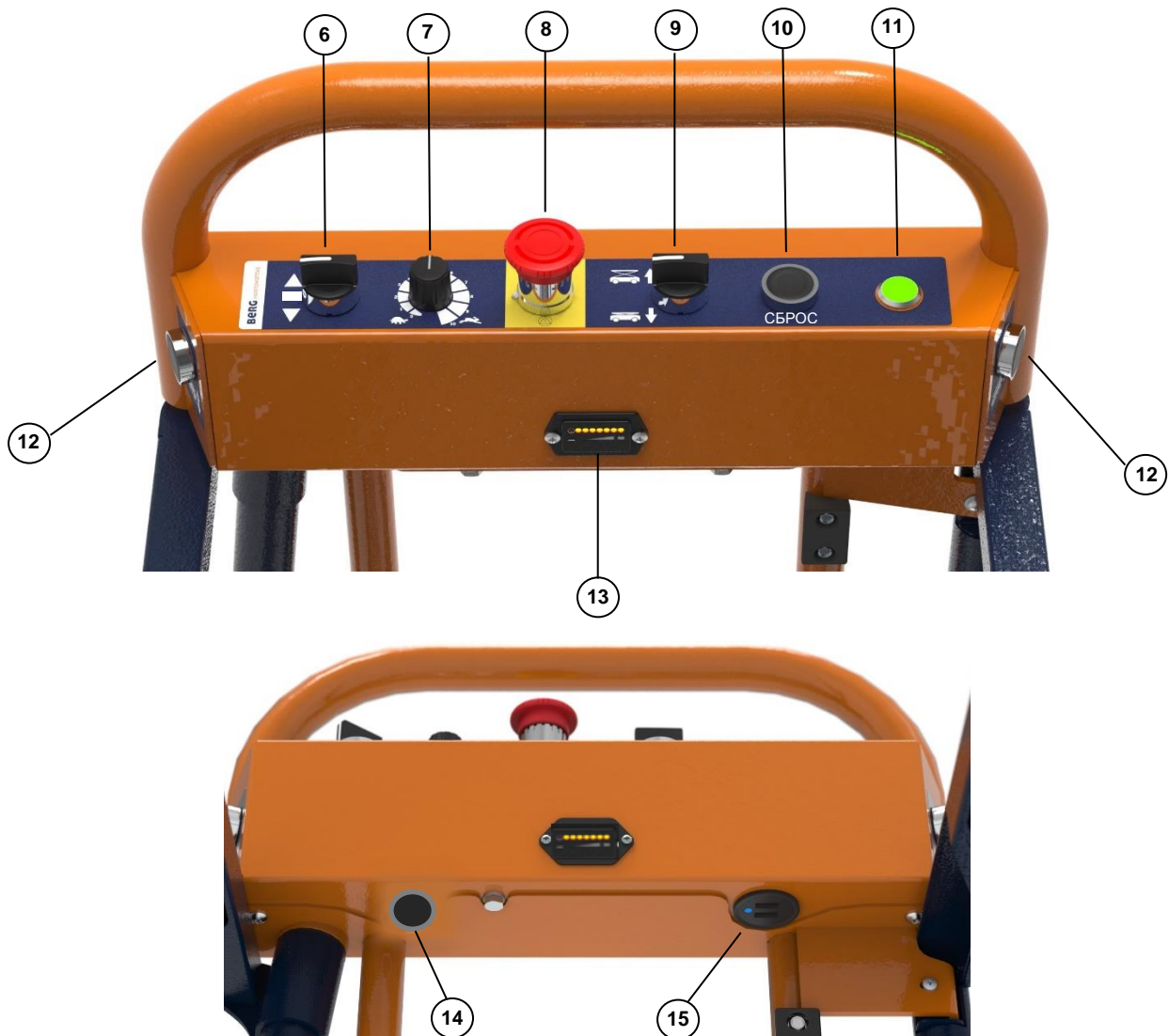


Рисунок 8.2; Вид сверху и снизу на панель

6. ПЕРЕКЛЮЧАТЕЛЬ НАПРАВЛЕНИЯ ДВИЖЕНИЯ

Направление движения выбирается поворотом переключателя в желаемом направлении.

7. РЕГУЛЯТОР СКОРОСТИ

0 = холостой ход 10 = максимальная скорость

8. АВАРИЙНЫЙ ОСТАНОВ

Использовать только в экстренных ситуациях! Для выключения тележки следует использовать главный выключатель (1).

- Кнопка нажата = стоп
- Кнопка повернута-отжата = работа возможна

При нажатии кнопки аварийного останова вы услышите звуковой сигнал (каждые 3 секунды) в течение 1 минуты, а красный индикатор будет медленно мигать. После минуты звуковых сигналов только красный индикатор продолжит медленно мигать. Через 2 минуты *BENOMIC S* переключается в «режим сна», сигнальная лампочка (11) и индикатор заряда батареи (13) перестают светиться.

Режим сна активируется только если рабочая платформа находится ниже 80 см.

Если кнопка аварийного останова отжата в течение двух минут, индикатор замигает синим, затем кратко нажмите кнопку СИРЕНА/СБРОС (10), чтобы вернуть *BENOMIC S* к работе.

Запуск после аварийного останова или активированного «режима сна»



Никогда не отпускайте кнопку аварийного останова (не осуществляйте сброс), если вы не знаете, кто ее нажал и почему.

Кнопку аварийного останова можно отжать, только если экстренная ситуация устранена.

Затем нажмите кнопку СИРЕНА/СБРОС (10), чтобы вернуться к использованию *BENOMIC S*. (также см. 1. ГЛАВНЫЙ ВЫКЛЮЧАТЕЛЬ / АВАРИЙНЫЙ ОСТАНОВ)

9. ПОВОРОТНЫЙ ПЕРЕКЛЮЧАТЕЛЬ ДЛЯ ОПУСКАНИЯ/ПОДЪЕМА РАБОЧЕЙ ПЛАТФОРМЫ

Поворотный переключатель можно использовать для опускания или подъема рабочей платформы, когда трубнорельсовая тележка полностью установлена на рельсы. Платформа будет опускаться, пока ручка повернута против часовой стрелки.

Будьте внимательны, чтобы при опускании вблизи ножниц не было людей или предметов!

Прозвучит звуковой сигнал, когда платформа медленно опустится на последнем этапе движения вниз.



Ножницы будут подниматься до максимальной высоты платформы, пока ручка повернута по часовой стрелке. Максимальная высота составляет 3,5 метра с двойными ножницами.

Отпустите ручку, как только рабочая платформа достигнет максимальной высоты!

10. СИРЕНА / СБРОС

Используйте сирену, если хотите предупредить кого-то, звуковой сигнал будет звучать, пока нажата кнопка.

Используйте кнопку сирены / сброса (10), чтобы снова включить *BENOMIC S* после выключения главным выключателем (1) или кнопкой аварийного останова (8). После этого индикатор (11) загорится зеленым и будет гореть непрерывно, когда *BENOMIC S* будет в безопасности и готов к использованию.

Звуковой сигнал сирены также дает знать пользователю, если статус безопасности *BENOMIC S* меняется. Подробнее см. раздел 5.3.2.

11. ЛАМПОЧКА МНОГОЦВЕТНОЙ ИНДИКАЦИИ

Этот индикатор показывает текущий статус *BENOMIC S*, а также дает знать пользователю, если статус безопасности *BENOMIC S* меняется.

Подробнее см. раздел 5.3.1.

12. ГИДРАВЛИЧЕСКИЙ ПОДЪЕМНИК ТЕЛЕЖКИ

Нажатие этой кнопки (однократно) приведет к полному подъему или полному опусканию *BENOMIC S*, после чего ее можно поворачивать и двигать вручную.

Внимание!

- *Поднимайте машину только когда она на ровной поверхности (на бетонном полу или главной дорожке), никогда не поднимайте ее на трубнорельсовой системе или когда она на бетонном полу с уклоном!*
- *Полностью опустите платформу перед подъемом *BENOMIC S*!*
- *При опускании *BENOMIC S* берегите ступни и пальцы ног!*



13. ИНДИКАТОР ЗАРЯДКИ АККУМУЛЯТОРА



По индикатору зарядки аккумулятора можно проверить уровень зарядки. Если все светодиоды светятся, батарея полностью заряжена, уровень зарядки пропорционален количеству светящихся светодиодов. Светодиоды бывают оранжевые и красные. Когда все оранжевые светодиоды светятся, батареи заряжены на 90-100%, каждый потухший оранжевый светодиод означает примерно 10% расхода заряда батареи. Заряжайте аккумуляторные батареи только тогда, когда на индикаторе зарядки аккумулятора горит 1-2 оранжевых светодиода. Если этот уровень достигнут во время работы, обычно заряда хватает до конца дня. Когда последний оранжевый светодиод начинает мигать, значит скоро включится статус «батарея разряжена», завершите работу на дорожке для сбора урожая и следуйте рекомендациям по зарядке батареи, приведенным ниже. Если вы услышите 2-кратный звуковой сигнал и загорится красный светодиод, значит *BENOMIC S* нужно зарядить немедленно. Скорость автоматически снизится, и поднятие рабочей платформы и поднятие машины с помощью маневровых колес больше невозможно. Выключите *BENOMIC S* главным выключателем и заряжайте батарею непрерывно в течение минимум 12 часов, пока зарядное устройство не покажет полную зарядку. (Ознакомьтесь с руководством пользования зарядным устройством!)

Избегайте зарядки, когда индикатор зарядки аккумулятора показывает 50% разрядки (3-4 оранжевых светодиода). Всегда старайтесь заряжать, когда осталось примерно 20% заряда (1-2 оранжевых светодиода). Преимущества такой зарядки:

- Сокращается количество циклов зарядки, что повышает срок службы
- Меньше расход воды

- Меньше использование энергии

Если светодиоды индикатора зарядки аккумулятора мигают, значит *BENOMIC S* заряжается при не выключенном главном выключателе. Выключите *BENOMIC S* и дождитесь, пока зарядное устройство само не прекратит зарядку, и батареи будут полностью заряжены.

Независимо от частоты эксплуатации, заряжайте аккумуляторы по крайней мере один раз в месяц с помощью подходящего зарядного устройства. Избегайте полной разрядки батарей, это приводит к их повреждению и сокращает срок службы.

См. также инструкции в Приложении 3 «Техника безопасности при работе с аккумуляторной батареей»!

14. РЕГУЛИРОВАНИЕ СКОРОСТИ ДВИЖЕНИЯ ПО ДОРОЖКЕ ДЛЯ СБОРА УРОЖАЯ

Функцию регулирования скорости движения можно включить на дорожках для сбора урожая, нажав на кнопку (14) в течение 3 секунд — вы услышите звуковой сигнал и индикатор загорится голубым цветом. Затем нажмите и отпустите ножную педаль, и *BENOMIC S* будет двигаться с заданной скоростью. Сигнальная лампочка будет непрерывно гореть голубым цветом. Подстройте скорость движения тележки под скорость своей работы с помощью регулятора скорости (7).

BENOMIC S остановится при кратком нажатии на ножную педаль (индикатор будет мигать голубым цветом), не нужно для этого удерживать педаль нажатой. Нажатие ножной педали второй раз запустит движение с включенной функцией регулирования скорости.

После смены направления движения нужно повторно включить систему регулирования скорости движения, нажав и отпустив ножную педаль.

При возвращении на бетонную дорожку *BENOMIC S* автоматически прекращает работу, когда датчик труборельса (в середине тележки) перестает обнаруживать труборельс. Тогда регулирование скорости движения автоматически отключается.

Регулирование скорости движения можно выключить, снова нажав кнопку (14), тогда индикатор снова загорится зеленым.

15. USB КОНТАКТ

Разъем питания USB служит для зарядки и/или питания оригинальных принадлежностей с портом USB с максимальным потреблением 2,1 А для каждого подключения.

8.2 Перемещение *BENOMIC S* по главной дорожке

Есть два способа движения *BENOMIC S* по главной дорожке. Всегда идите рядом с тележкой, никогда перед ней!

Первый способ передвижения – на фланцевых роликах. Выберите направление движения и скорость (до положения 4). Нажмите ножную педаль, и *BENOMIC S* будет двигаться в выбранном направлении.

Второй вариант – это поставить тележку на маневровые колеса. Нажмите кнопку (12); теперь *BENOMIC S* будет стоять на маневровых колесах. *BENOMIC S* легко поворачивать и двигать в боковом направлении.

Внимание!

- **Никогда не оставляйте *BENOMIC S* без присмотра на маневровых колесах.**
- **Всегда идите рядом с тележкой или позади нее!**
- **Соблюдайте осторожность при перемещении по пандусам и через канавки, и снизьте скорость!**



8.2.1 Сбор урожая с ряда растений на торцевой дорожке

Возможно использовать *BENOMIC S* для сбора урожая с растений вдоль дорожки с поднятой рабочей платформой.

Когда вы едете по бетонной дорожке с рабочей платформой на уровне выше 80 см, скорость автоматически ограничена до 30 м/мин.

Внимание!

- ***BENOMIC S* без контакта с труборельсом может постепенно отклониться от первоначального маршрута.**
- **Своевременно исправьте положение *BENOMIC S* и не свешивайтесь над ограждающим поручнем!**
- **Соблюдайте осторожность при перемещении по пандусам и через канавки, снизьте скорость!**
- **Скорость движения по бетонной дорожке ограничена!**
- **Всегда пользуйтесь соответствующими средствами индивидуальной защиты (СИЗ)! (см. 5.2 Системы безопасности)**



8.3 Движение *BENOMIC S* по дорожке для сбора урожая

Для движения по дорожке для сбора урожая нужно выбрать скорость, лучше всего подходящую для работы. (См. Приложение 3 *Эффективное использование труборельсовой тележки*)

BENOMIC S будет двигаться в желаемом направлении, пока нажата ножная педаль. Во время движения следите за положением тележки относительно начала и конца дорожки для сбора урожая, чтобы вовремя притормозить и остановиться.

8.3.1 Заезд на дорожку для сбора урожая

Поместите *BENOMIC S* прямо перед дорожкой для сбора урожая и заедьте полностью на труборельсы. Затем при необходимости поднимите рабочую платформу до рабочей высоты с помощью поворотного переключателя (9).

Внимание!

Всегда пользуйтесь соответствующими средствами индивидуальной защиты (СИЗ)! (см. 5.2 Системы безопасности)



8.3.2 Выезд с дорожки для сбора урожая

При возвращении на бетонную дорожку *BENOMIC S* автоматически прекращает работу, когда датчик труборельса (в середине тележки) перестает обнаруживать труборельс. Опустите полностью рабочую платформу и задействуйте ножную педаль (5), как описано в разделе 8.1.1.

Безопаснее всего пересекать главную дорожку с рабочей платформой в самом низком положении.

Если пересечение происходит с поднятой рабочей платформой, скорость на бетонной дорожке автоматически ограничивается. Пересеките дорожку или переместите *BENOMIC S* на другую дорожку для сбора урожая, как описано в разделе 8.2.

8.4 Автоматический переход в «режим сна»

BENOMIC S оборудована функцией автоматического отключения для экономии энергии, когда вы забываете отключить тележку главным выключателем (1). После часа бездействия *BENOMIC S* автоматически перейдет в «режим сна», сигнальная лампочка (11) и индикатор заряда батареи (13) перестанут светиться. Выведите *BENOMIC S* из этого режима, кратко нажав на кнопку СИРЕНА/СБРОС (2 или 10) (см. также 1. ГЛАВНЫЙ ВЫКЛЮЧАТЕЛЬ / АВАРИЙНЫЙ ОСТАНОВ)

Внимание!



- ***BENOMIC S* находится в «режиме сна» и не выключена!**
- **Никогда не оставляйте *BENOMIC S* без присмотра с ключом в главном выключателе!**

8.5 Нерабочий режим

Если *BENOMIC S* не используется, убедитесь, что платформа находится в самом низком положении, а маневровые колеса сложены, чтобы тележка покоилась на фланцевых роликах. Всегда отключайте машину с помощью главного выключателя и вынимайте ключ. Хранить **с заряженными батареями** в сухом помещении и при положительной температуре. Рекомендуется подключить батареи *BENOMIC S* к устройству непрерывной подзарядки малым током. В противном случае следует подзаряжать батареи минимум раз в месяц (даже если *BENOMIC S* не используется долгое время). Установите тележку на ровной поверхности и защитите от воздействия прямых солнечных лучей. При введении в эксплуатацию после длительного хранения необходимо провести осмотр тележки *BENOMIC S*, как описано в разделе 7.1 «Инспекция перед вводом в эксплуатацию».

8.6 Чистка

Регулярно устраняйте растительные остатки, песок и пыль. Очищайте труборельсовую тележку сухой/влажной тряпкой и мягкой щеткой. Можно очищать *BENOMIC S* сжатым воздухом, если он чистый. Не допускается мыть *BENOMIC S* водой из шланга или пользоваться пароочистителем или мойкой под высоким давлением, поскольку это может привести к выходу из строя электроцепи. Каждую неделю удаляйте песок и грязь из рамы на уровне шарнирных блоков ножниц.
Также см. Приложение 4. Очистка порошкового покрытия

8.7 Неисправности, причины и пути устранения

BENOMIC S оборудована различными системами безопасности, которые могут временно блокировать некоторые функции, например, вследствие неправильной эксплуатации.

Для предупреждения пользователя об изменении статуса или неправильной эксплуатации *BENOMIC S* во время работы используется лампочка многоцветной индикации (11) и сирена. При возникновении нижеследующих ситуаций всегда вначале обращайтесь к разделам 5.3.1 и 5.3.2!

Неисправность А: Тележка *BENOMIC S* не движется.

- Причина:** **Главный выключатель выключен**
Пути устранения: **Включите главный выключатель (переставьте ключ в вертикальное положение)**
- Аварийный останов заблокирован**
Разблокируйте кнопку аварийного останова (поверните / отожмите)
- Указатель скорости показывает 0**
Установите скорость
- Неполадка блока управления двигателем**
Выключите и снова включите главный выключатель
Обратитесь к своему дилеру
- Плохой контакт аккумуляторных клемм**
Прочистите клеммы аккумулятора и повторно подсоедините клеммы
- Неисправная ножная педаль**
Замените ножную педаль, обратитесь к своему дилеру
- Маневровые колеса не убраны до конца или датчик неисправен**
Уберите всю систему маневровых колес (12) или проверьте датчик
- Размыкатель цепи 25А в положении 0**
Обратитесь к своему дилеру
- 6.3 Неисправен предохранитель электроцепи управления.**
Обратитесь к своему дилеру

Неисправность Б: Плохая регулировка скорости.

- Причина Б:** **Неисправность регулятора скорости.**
Пути устранения: **Обратитесь к своему дилеру**
- Датчик обнаружения труборельса неисправен (только медленное перемещение)**
Обратитесь к своему дилеру
- Неполадка блока управления двигателем**
Обратитесь к своему дилеру

Неисправность В: Рабочая платформа не поднимается/не опускается.

Причина В: Датчик подъемной системы не включен/неисправен

Пути устранения: Уберите систему подъема полностью или проверьте датчик

Аккумуляторы разряжены (Красные светодиоды на индикаторе зарядки аккумулятора и 2-кратные циклические звуковые сигналы)

Зарядить аккумуляторы

Плохой контакт аккумуляторных клемм

Прочистите клеммы аккумулятора и повторно подсоедините клеммы

Главный выключатель выключен

Включите главный выключатель (переставьте ключ в вертикальное положение)

Нажата кнопка аварийного останова

Разблокируйте кнопку аварийного останова (поверните / отожмите)

Тележка перегружена

Уменьшить груз (см. 10. Спецификации)

Недостаточно гидравлической жидкости

Долейте гидравлическую жидкость (ножницы в поднятом положении, информация от поставщика)

Неисправность переключателя/кнопки

Попробуйте использовать кнопку управления ножничным механизмом, расположенную возле главного выключателя

Неисправен предохранитель 80 А

Обратитесь к своему дилеру

6.3 Неисправен предохранитель электроцепи управления.

Обратитесь к своему дилеру

Неисправность Г: Система подъема не раскладывается/ не складывается.

Причина Г: Рабочая платформа поднята слишком высоко

Пути устранения: Опустите рабочую платформу в самое низкое положение

VENOMIC S находится на трубах

Сведите тележку с труб

Аккумуляторы разряжены (Красные светодиоды на индикаторе зарядки аккумулятора и 2-кратные циклические звуковые сигналы)

Зарядить аккумуляторы

Плохой контакт аккумуляторных клемм

Прочистите клеммы аккумулятора и повторно подсоедините клеммы

Главный выключатель выключен

Включите главный выключатель (переставьте ключ в вертикальное положение)

Нажата кнопка аварийного останова

Разблокируйте кнопку аварийного останова (поверните / отожмите)

Недостаточно гидравлической жидкости

Долейте гидравлическую жидкость (ножницы в поднятом положении, информация от поставщика)

Неисправность переключателя/кнопки

Попробуйте использовать кнопку управления ножничным механизмом, расположенную возле главного выключателя

Неисправен предохранитель 80 А

Обратитесь к своему дилеру

6.3 Неисправен предохранитель электроцепи управления.

Обратитесь к своему дилеру

Проблема Д: Тележка *BENOMIC S* перевернулась.

- Причина Д:**
- **Неадекватная транспортировка с помощью вилочного погрузчика**
 - **Нестабильная трубопельсовая система**
 - **Приложено излишнее усилие**
 - **Превышение максимальной грузоподъемности**
 - **Игнорирование датчика наклона**
 - **Схождение тележки на грунт рядом с трубами**
 - **Поднятие на неровной поверхности**

- Пути устранения:
1. Отключите тележку от источника питания
 2. Поставьте тележку вертикально
 3. Снимите защитные кожухи
 4. Отсоедините аккумулятор
 5. Очистите тележку от мусора и грязи
 6. Поищите повреждение
 7. Найдите причину и примените подходящее решение
 8. Выполните проверку в соответствии с разделом 7

!!!Проявляйте ОСТОРОЖНОСТЬ при обращении с жидкостью, аккумуляторная батарея содержит очень едкую кислоту!!!

8.8 Разборка

Если ваша тележка *BENOMIC S* изношена и неисправна до такой степени, что ее необходимо разобрать, вы должны передать ее своему поставщику или другой компании, которая специализируется на разборке транспортных средств. Утилизация тележки *BENOMIC S* посредством отправки на пункт сбора металлолома либо свалку запрещена. Разборка *BENOMIC S* и утилизация химических компонентов (гидравлической жидкости и аккумуляторов) должны следовать определенной процедуре.



Утилизируйте дефектные аккумуляторы на городской свалке или отправьте их поставщику.

Масло/жидкость необходимо утилизировать как химические отходы.



9. Техобслуживание и ремонт

Тележка *BENOMIC S* представляет собой изделие особо высокого качества. Для поддержания этого качества необходимо строго соблюдать приведенные далее указания по техническому обслуживанию. Все операции по ремонту и техобслуживанию необходимо регистрировать в журнале технического обслуживания (см. Приложение 1). Помимо этого, работодатель обязан проводить периодическую инспекцию инструментов и оборудования в соответствии с действующей редакцией Руководства по рабочему оборудованию.

При проведении технического обслуживания отключите тележку *BENOMIC S* от источника питания при помощи главного выключателя:

| Техобслуживание — контроль | Способ | Ежедневно | Еженедельно | Ежемесячно | Ежегодно |
|---|---|-----------|-------------|------------|----------|
| Достаточная зарядка аккумуляторных батарей (см. 8.1.2 (13)) | Индикатор зарядки аккумулятора | X | | | |
| Повреждение пульта управления | Визуально | X | | | |
| Повреждение/плохая заметность предупредительных символов и наклеек | Визуально | X | | | |
| Чистка ножной педали + платформы | Щетка / влажная ткань | | X | | |
| Чистка панели управления | Щетка / влажная ткань | | X | | |
| Чистка рамы и шарнирных блоков ножниц | Щетка / влажная ткань | | X | | |
| Проверка на отсутствие утечек и повреждения кабелей и шлангов | Визуально | | X | | |
| Проверка наличия въевшейся грязи или накручивания веревок на колеса и цепи | Визуально | | X | | |
| Общие механические повреждения | Визуально | | X | | |
| Проверка непрерывности (отсутствие скачков) при подъеме и спуске (низкий уровень рабочей жидкости в гидросистеме) | Гидравлическая жидкость ISO Viscosity Grade 46 | | X | | |
| Зарядка батареи по мере необходимости, не реже раза в месяц (см. 8.1.2 (13)) | Зарядное устройство | | | X | |
| Проверка уровня электролита в аккумуляторах (пластины должны быть на 1 см ниже уровня жидкости, см. Приложение 3) | Дистиллированная вода, защитные перчатки и очки | | | X | |
| Проверка правильности работы сигнала наклона | Тест на > 2 градусов | | | X | |
| Проверка на отсутствие течи в узлах гидросистемы под защитными крышками (насос / вентили) | Инструмент для откручивания болтов с защитной крышки | | | X | |
| Проверка износа колес для трубнорельсов (см. 9.5) | Визуально | | | X | |
| Смазка маневровых колес, цепи привода и шарикоподшипников | Смазка для цепи, смазка для шарикоподшипников или иная универсальная смазка | | | X | |
| Проверка натяжения цепи (см. 9.4) | Вилочный гаечный ключ | | | X | |
| Крепление штифтов на осях ножничного механизма | Визуально | | | X | |
| Смазка шарнирных соединений ножничного механизма (см. 9.2) | Смазочный пистолет и смазка | | | | X |
| Смазка шарнирных соединений подъемной системы | Спрей-смазка/консистентная смазка | | | | X |
| Проверка сварных швов ножничного механизма на предмет (микро)-трещин и ржавчины | Визуально | | | | X |

Если в ходе вышеуказанных проверок выявлена неисправность *BENOMIC S*, немедленно свяжитесь с вашим дилером *BENOMIC S*. Эксплуатация тележки при выявленных дефектах может быть очень опасна и поэтому строго запрещена!

9.1 Специализированное техобслуживание

Техобслуживание и ремонт нижеперечисленных узлов и компонентов должны проводиться силами квалифицированных, аккредитованных компанией Berg Hortimotive специалистов:

- Работы с электрическими компонентами / проводкой (кроме замены ножной педали)
- Все работы по обслуживанию гидравлической системы.
- Все работы по обслуживанию двигателя и редуктора (кроме чистки, регулировки или замены цепи и звездочек цепной передачи).

9.2 Работы по обслуживанию ножничного механизма, на нем, внутри него или под ним

Для работ с ножничным механизмом, на нем, внутри него или под ним, следует активировать устройство блокировки ножниц. Снимите защитную крышку (рисунок А). Подняв ножницы, оттяните блокировочный штифт, опустите ножницы (В) до момента касания ножницами штифта. Теперь отключите электропитание тележки *BENOMIC S* главным выключателем.

После техобслуживания включите *BENOMIC S* главным выключателем. Нажимайте пусковую кнопку (2) в течение 5 секунд (вы услышите звуковой сигнал) и, удерживая ее, нажмите кнопку управления (3). Направьте рабочую платформу слегка вверх, после этого блокировочный штифт можно сложить. Затем опустите платформу полностью вниз.

Теперь используйте кнопку сирены / сброса (10), чтобы снова включить *BENOMIC S* после выключения главным выключателем (1) или кнопкой аварийного останова (8). После этого индикатор (11) загорится зеленым и будет гореть непрерывно, когда *BENOMIC S* будет в безопасности и готов к использованию.

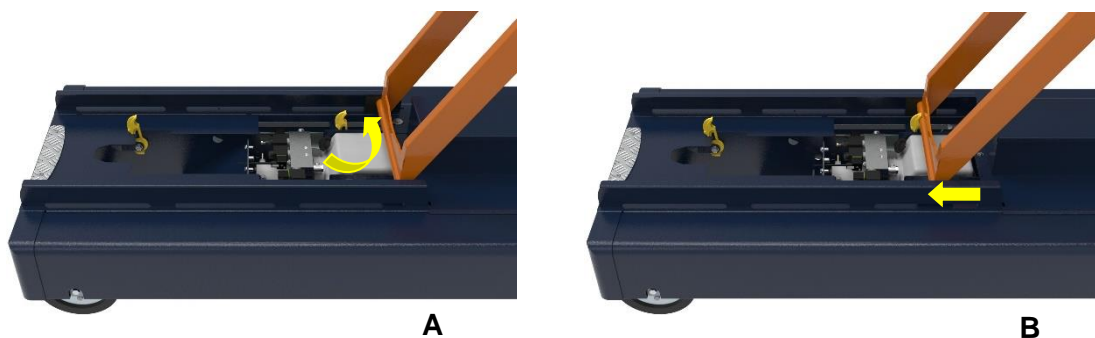


Рисунок 9.1 А–В; Установка блокировки ножниц

Соединение осей ножничного механизма осуществляется при помощи втулок подшипника. Внутренние компоненты ножничного механизма соединяются с наружными при помощи осей. Для предотвращения коррозии осей их необходимо не реже одного раза в год смазывать универсальной смазкой с помощью смазочного пистолета. Поднимите ножницы и заблокируйте их с помощью блокирующего устройства (см. рисунок 9.1). Расположите смазочный пистолет над ниппелями (см. рисунок 9.2) и закачивайте смазку до тех пор, пока она не появится на наружных краях втулок.

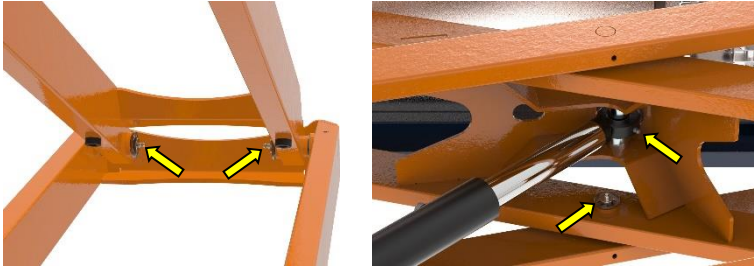


Рисунок 9.2; Положение осей ножниц и смазывающих ниппелей головки штока цилиндра

9.3 Техобслуживание труборельсовой системы

Труборельсовая система, используемая для эксплуатации тележки *BENOMIC S*, подлежит периодическому контролю. Тележка *BENOMIC S* разработана для эксплуатации на стабильной труборельсовой системе. Это означает, что между всеми рядами посаженных растений на одинаковом межосевом расстоянии проложены рельсы, состоящие из двух труб одинакового диаметра. В большинстве случаев трубы служат также в качестве элементов отопительной системы, и крепятся к особым, установленным на одинаковом расстоянии рельсовым опорам. Испытания устойчивости показали, что при неблагоприятном сочетании типа труборельса и расстояния между опорами труборельсовой системы необходимо ограничение максимально допустимой грузоподъемности. См. 10.1 Пояснение к техническим характеристикам.

Трубы на бетонной дорожке должны быть закреплены. Использование незакрепленных труб не допускается. Независимо от типа используемой труборельсовой системы на последних 10 метрах максимальное расстояние между опорами должно быть 1 метр! На концах труб (перед стеной) должен быть приварен стопорный элемент, минимальная высота которого должна составлять 5 см; в конце каждого сезона необходимо проверять, целы ли стопорные элементы, не согнуты ли они или не сломаны ли. Поверхность под труборельсовой системой должна быть сухой, ровной и твердой. Мягкие или влажные участки трассы подлежат ремонту.

Дополнительную информацию можно найти в разделе 7.3 «Минимальные требования к труборельсовым системам».

9.4 Натяжение цепи

Провисание цепи должно составлять приблизительно 1 см. При ненадлежащем натяжении выполните следующие действия:

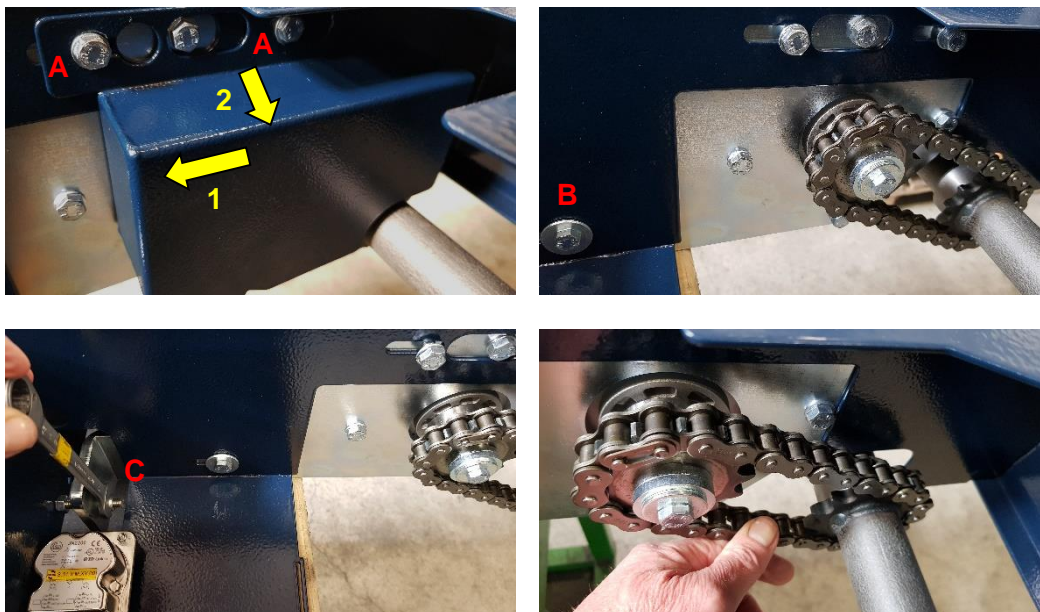


Рисунок 9.5: Натяжение цепи

1. Отключите электропитание *BENOMIC S* главным выключателем и выньте ключ из замка зажигания, чтобы *BENOMIC S* не могла включиться снова.
2. Ослабьте 2 крепежных болта кожуха цепи (а), примерно на 1 см
3. Выдвиньте кожух цепи в направлении стрелки (1) к большим отверстиям
4. Затем кожух цепи снимается в направлении стрелки (2)
5. Ослабьте немного третий крепежный болт двигателя (В)
6. Натяните цепь, затягивая регулировочную контргайку (С) *
7. Снова затяните крепежные болты двигателя (В)
8. Установите на место кожух цепи и надежно затяните крепежные болты (А).

* Цепь должна провисать примерно на 1 см.

9.5 Проверка износа колес для труборельсов

Любая рабочая поверхность из любого материала подвержена износу.

Материал фланцевых роликов имеет следующие полезные характеристики:

- Фланцевые ролики не издают шума
- Сопротивление качению низкое
- Меньшая нагрузка на греющие трубы
- Приемлемая долговечность

Нижеследующая информация поможет вам понять, когда пора заменить фланцевые ролики.



Износ примерно 1 мм; ролики эксплуатировались некоторое время.
Обычное техобслуживание, осмотр на предмет намотавшихся веревок.



Износ 2-3 мм; ролики по-прежнему в порядке.
Обычное техобслуживание, осмотр на предмет намотавшихся веревок.
Пока нет необходимости в замене роликов.



Износ 5 мм или более.



Бока ролика стали плоскими и он застревает.

Теперь необходима замена!
Обратитесь к своему дилеру.

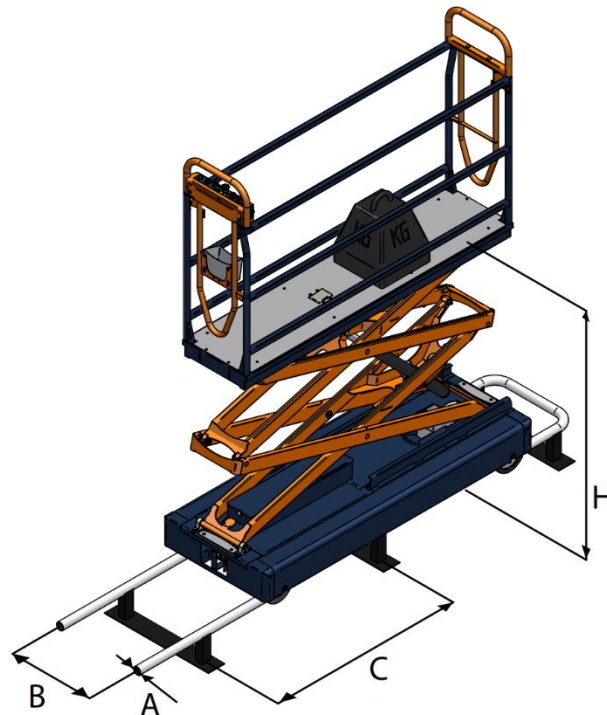
10. Технические характеристики

| | |
|---|--------------------------------|
| Тип: | xxxx.xx.xxxx |
| Габариты [мм]: | 2 ножниц S350 |
| Размеры от оси до оси* | 425 - xxx |
| Длина | 1910 |
| Ширина | от оси до оси + 186 |
| Колесная база [мм] | 1630 |
| Высота ходовой части от бетонной дорожки | 257 |
| Расстояние от подножки рамы до платформы в самом низком положении | 273 |
| Высота панели управления от платформы | 1007 |
| Длина рабочей платформы | 1900 |
| Ширина рабочей платформы | 460 |
| Макс. высота рабочей платформы* | 3500 |
| Макс. грузоподъемность [кг] | 250 |
| Макс. боковое усилие [Н] | 110 |
| Масса [кг] (от оси до оси 420) | 415 |
| Мощность электродвигателя [кВт] | 0,25 |
| Мощность электродвигателя [кВт] | 1,2 |
| Давление жидкости в гидравлической системе [бар] | 200 |
| Гидравлическая жидкость, вязкость 46 [л] | 2,9 |
| Макс. скорость движения по рельсовому пути [м/мин] | 60 |
| Макс. скорость движения по бетону [м/мин] | 83 |
| Макс. скорость подъема [м/сек.] # | 0,16 |
| Макс. скорость опускания [м/сек.] # (# при грузе 80 кг) | 0,23 |
| Напряжение [В, пост. тока] | 24 |
| Емкость аккумуляторных батарей [А·ч] (5ч/20ч) | 120/159 |
| Контакт USB 2x [Вольт/Амп.] | 5В/ 2,1А |
| Уровень вибрации [м/сек ²] | <0,5 |
| Уровень шума [дБ] | <70 |

10.1 * Пояснение к техническим характеристикам

Испытания устойчивости показали, что при неблагоприятном сочетании типа труборельса и расстояния между опорами труборельсовой системы необходимы следующие ограничения.

- A: Диаметр трубы
- B: Размеры труборельсовой системы от центра до центра (ширина пути)
- C: Расстояние между скобами
- H: Высота платформы



| A = 45 мм | | | |
|---|-----------------|---------|--------|
| B = | ≤ 52 см | > 52 см | |
| C = | макс. 1,25 метр | | |
| H = | 2,5 | X | 150 кг |
| | 3,0 | X | |
| | 3,5 | X | |
| Не рекомендуется Компания Berg Hortimotive | | | |

| A = 45 мм | | | |
|-----------|--------------|---------|--------|
| B = | ≤ 52 см | > 52 см | |
| C = | макс. 1 метр | | |
| H = | 2,5 | 250 кг | 250 кг |
| | 3,0 | 120 кг | |
| | 3,5 | X | |

| A = 51 мм | | | |
|-----------|-----------------|---------|--------|
| B = | <52 см | ≥ 52 см | |
| C = | макс. 1,25 метр | | |
| H = | 2,5 | 250 кг | 250 кг |
| | 3,0 | 120 кг | |
| | 3,5 | X | |

Независимо от типа используемой труборельсовой системы на последних 10 метрах максимальное расстояние между опорами (C) должно быть 1 метр!

11. ДЕКЛАРАЦИЯ О СООТВЕТСТВИИ НОРМАМ ЕС

(согласно Приложению IIА Директивы ЕС о безопасности машин и оборудования)

Компания **Berg Hortimotive**
Адрес: **Burg. Crezeelaan 42a**
2678 KZ De Lier – Holland (Нидерланды)
Тел.: **+31 (0)174 – 517700**
www.berghortimotive.nl

с полной ответственностью заявляет, что изделие:

- **Труборельсовая тележка *BENOMIC S* с двойным гидравлическим ножничным механизмом и гидравлическими маневровыми колесами, высотой до 3,5 метров**

Артикул номер:
Серийный номер:

- Соответствует требованиям Директивы 2006/42/ЕС о безопасности машин и оборудования

Соответствует прочим директивам ЕС:

- Директиве 2014/30/ЕС об электромагнитной совместимости (ЭМС) (с последующими поправками)

Нидерланды, Ассоциация по техническому надзору (TÜV), проверка на соответствие директивам ЕС, № 2400-B-528

De Lier, Нидерланды, дата-.....-.....

Подпись руководителя или иного уполномоченного представителя

Приложение 1: Журнал регистрации обслуживания

Опишите выполненные операции по ремонту и/или техобслуживанию в
нижеследующей форме.

| Дата | Описание ремонта / обслуживания Тип | Компания / техник |
|------|--|-------------------|
| | Серийный номер | |
| | | |
| | | |
| | | |
| | | |
| | | |
| | | |
| | | |
| | | |
| | | |
| | | |
| | | |
| | | |
| | | |
| | | |
| | | |
| | | |
| | | |
| | | |
| | | |
| | | |
| | | |
| | | |

Приложение 2: ТЕХНИЧЕСКИЕ ЧЕРТЕЖИ

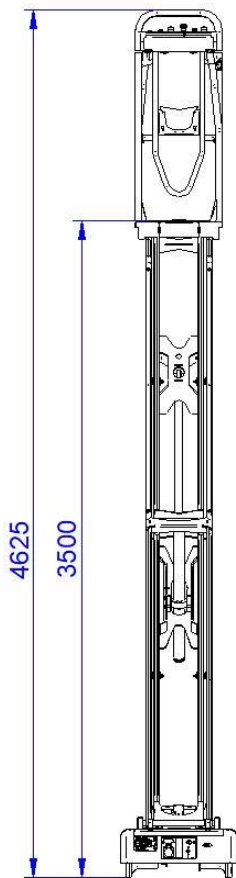


Рис. 2.2; Макс. высота в мм, 2 ножниц

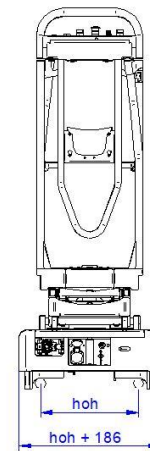


Рис. 2.1; Ширина в мм, 2 ножниц
NL: h.o.h. PУC: от оси до оси

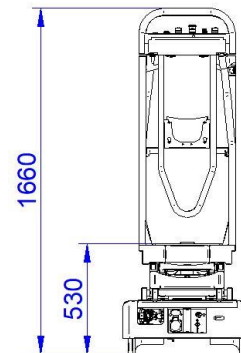


Рис. 2.3; Мин. высота в мм, 2 ножниц

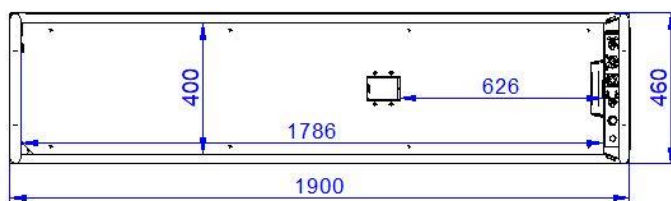


Рис. 2.4; Размеры платформы в мм, 2 ножниц

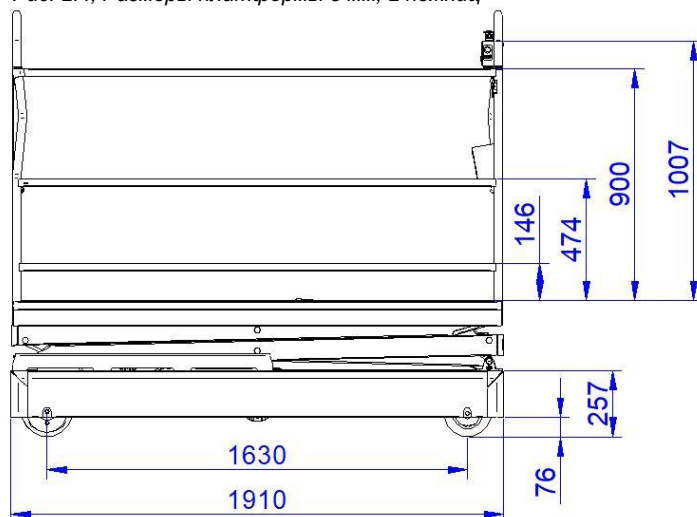


Рис. 2.5; Длина в мм, 2 ножниц

Приложение 3: Техника безопасности при работе с аккумуляторной батареей

Рекомендации по батареям

Настоящий раздел содержит рекомендации по эффективной эксплуатации, безопасности и техобслуживанию.

Эффективное использование трубнорельсовой тележки и батарей

Нижеследующие рекомендации направлены на повышение эффективной эксплуатации трубнорельсовой тележки и срока службы батарей.

Основные принципы:

- Аккумуляторная батарея разряжается быстрее при работе на больших скоростях.
- Частые запуски и остановки увеличивают расход электроэнергии.
- При использовании трубнорельсовой тележки остающаяся емкость батареи постепенно снижается, одновременно с этим потребление энергии растет. Это увеличивает выделение теплоты двигателем и регулятором скорости, по мере того как батареи постепенно теряют заряд.
- Изношенные ролики или ролики, на которые намотались веревки, а также ржавые цепи (вследствие плохого ухода) тоже приводят к более высокому потреблению энергии. (указания по техобслуживанию вы найдете на нашем сайте <http://www.berghortimotive.com/service/bsa-film>)
- Работа батарей до полной разрядки тоже сокращает их срок службы.
- Своевременная зарядка и хорошее техобслуживание поможет продлить срок службы батарей.
- Своевременная зарядка также снижает выделение теплоты двигателем и регулятором скорости, а также зарядным устройством.

Эффективное использование:

- Отрегулируйте скорость движения, чтобы она соответствовала рабочей скорости (при помощи потенциометра)
- Следование приведенным выше рекомендациям также позволит повысить производительность ваших работников.

Безопасное использование батарей

Ниже приводятся рекомендации по использованию и обслуживанию.

ПРЕДОСТЕРЕЖЕНИЕ!



- При зарядке батарей выделяется взрывоопасный газ: установка аккумуляторов в непосредственной близости от источника огня, искр или мест курения запрещена!
- Осуществляйте зарядку только в хорошо вентилируемых помещениях, используя подходящее зарядное устройство.
- Следует каждый месяц проверять уровень электролита! Пластины аккумулятора должны находиться по меньшей мере на 1 см ниже уровня электролита.
- Восполняйте потерю электролита только дистиллированной (деминерализованной) водой (используйте защитные перчатки).
- Всегда восполняйте потерю электролита ПОСЛЕ зарядки батареи и никогда не заполняйте ее выше отметки у наливной горловины (см. инструкцию по эксплуатации тяговых аккумуляторных батарей).

Разрядка ниже уровня 20% негативно влияет на срок службы батарей и зарядного устройства. Заряжайте батареи, когда на индикаторе заряда батареи осталось гореть 1-2 светодиода, это продлит срок службы батарей, электродвигателя и управления приводом. Немедленно заряжайте разрядившуюся батарею, это значительно продлит ее срок службы. Так что предпочтительно проверять плотность электролита каждую неделю, и как минимум раз в месяц с помощью ареометра (рис. А, В и таблица ниже).

У полностью заряженной батареи удельный вес должен быть 1280 г/л:

| | | |
|------|----------------|--------------|
| 100% | Плотность 1280 | г/л = 12,7 В |
| 80% | 1240 | 12,5 |
| 60% | 1210 | 12,3 |
| 40% | 1170 | 12,1 |
| 20% | 1140 | 11,9 |

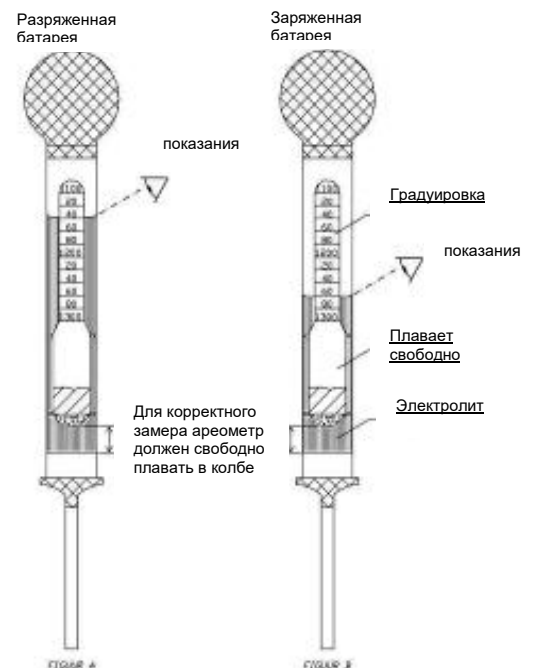
Перед зарядкой отключите *труборельсовую тележку* главным выключателем. Перед зарядкой всегда вначале подключайте батарею к зарядному устройству, а затем включайте зарядное устройство. Когда зарядка завершена, вначале отключите зарядное устройство, затем отсоедините батарею.

Слишком долгая зарядка батарей может повредить их, так как электролит в аккумуляторе будет кипеть дольше.

Рекомендуется использовать современное зарядное устройство от компании Berg Hortimotive с автоматическим отключением режима зарядки.

Используйте исключительно рекомендуемый тип зарядного устройства! (см. руководство по эксплуатации зарядного устройства)

Никогда не прерывайте зарядку, пока она не завершена, проверяйте это по индикатору зарядного устройства.



ПРЕДОСТЕРЕЖЕНИЕ! Опасность травмы при работе с батареями:

Избегайте попадания аккумуляторной жидкости (электролита) на кожу, пользуйтесь защитными очками и перчатками, так как аккумуляторная кислота чрезвычайно едкая. При попадании на кожу смойте водой с мылом. При попадании в глаза немедленно промойте их проточной водой в течение не менее пяти минут и обратитесь за медицинской помощью. При работе с батареями всегда проверяйте, имеется ли достаточно воды и мыла в непосредственной близости и что недалеко есть люди, которых можно позвать на помощь. Избегайте коротких замыканий (искрения) и убедитесь, что между полюсами батарей нет электрического соединения. Крышка аккумуляторного отсека не должна быть повреждена. Отверстия или вмятины могут привести к короткому замыканию!

При зарядке батарей высвобождается взрывоопасный газ. Следите, чтобы вблизи батарей не было искр или открытого пламени и не курите.

Запрещается выполнять ремонт, чистку или иные работы с трубнорельсовой тележкой во время ее зарядки.

Перед демонтажем батарей всегда отключайте все элементы электроцепи для предотвращения возникновения искр.

Убедитесь, что батареи заряжаются и/или хранятся в хорошо проветриваемом помещении. Убедитесь, что на батарею не могут попасть металлические объекты, так как они могут вызвать короткое замыкание или искры и, соответственно, взрыв. При работе вблизи аккумуляторных батарей снимите такие личные вещи, как кольца, браслеты, цепочки и часы, так как, например, в результате короткого замыкания кольцо может расплавиться и вы получите серьезные ожоги.

При демонтаже аккумулятора вначале отключите кабель заземления (-). При установке подключайте кабель заземления (черный) самым последним.

ПРЕДОСТЕРЕЖЕНИЕ!

Всегда подсоединяйте плюс (+ = красный) к плюсовой клемме и минус (- = синий) к минусовой клемме.


Примечание

*Проверьте, сколько зарядных устройств можно подключить к одной сети. Это можно проверить, умножив количество ампер, указанное на предохранителе, на количество вольт. Например: $16 \text{ A} * 230 \text{ V} = 3680 \text{ Вт}$*

Затем посмотрите мощность зарядного устройства. Разделите общую мощность на мощность зарядного устройства. Например: $3680/500=7,36$. В этом случае можно подключить 7 зарядных устройств.

Также проверьте, соответствует ли напряжение в месте зарядки необходимому напряжению, указанному на зарядном устройстве. Возможна потеря напряжения из-за длинных кабелей. В этом случае нужно проконсультироваться с электриком.

Убедитесь, что зарядное устройство подходит для вашей машины. Характеристики батарей, которые можно использовать с зарядным устройством, указаны на зарядном устройстве или в руководстве пользователя.

| | | |
|---|-----------|----------------|
|  MIDAC accumulator ENERGECO | TREM-CARD | UN 2794 |
|---|-----------|----------------|

Вещество Батареи жидкостные кислотные электрические аккумуляторные
Номер по классификации ООН 27

Номер HIN 80
НОМЕР МАРКИРОВКИ ADR 8
КЛАСС ADR 8
Класс упаковки -



Информация для связи в экстренных случаях

ЕДКОЕ ВЕЩЕСТВО

1. Характеристика

- Едкое вещество, вызывает повреждение кожи, глаз и дыхательных путей
- Не огнеопасно

2. Опасность

- Нагревание контейнера(-ов) вызовет повышение давления, риск вскипания и последующего взрыва (BLEVE).
- Испускает едкие и раздражающие пары, также при горении
- Вызывает коррозию металлов, сопровождающуюся выделением газообразного водорода, образующего взрывоопасные смеси с воздухом
- Пары являются невидимыми и тяжелее воздуха. Они распространяются над поверхностью земли и могут проникать в канализацию и подвальные помещения

3. Защита персонала

- Костюм химической защиты.
- Дыхательный аппарат с фильтром АВЕКР1

4. Действия по устранению

4.1 Общие действия

- Держитесь с наветренной стороны. Прежде чем входить в опасную зону, наденьте средства индивидуальной защиты.

4.2 Разлив

- По возможности устраните утечку.
- Разбавьте разлитую жидкость, распыляя воду, чтобы снизить опасность, насколько возможно. Ограничьте разлив с помощью любых доступных средств.
- Если вещество попало в водоток, проинформируйте соответствующие органы власти.
- Провентилируйте канализацию и подвалы, если это не представляет опасности для персонала и населения

4.3 Пожар (охватывающий вещество)

- Охлаждайте контейнеры водой
- Пожаротушение производите водяным туманом (аэрозолем)
- Не производите пожаротушения водяными струями

- Используйте водяные струи, чтобы сбить дым от пожара, если это возможно
- Избегайте ненужных разливов средств пожаротушения, что может вызвать загрязнение.

5. Первая помощь

- При попадании вещества в глаза промывайте их водой не менее 15 минут и немедленно обратитесь за медицинской помощью.
- Немедленно снимите загрязненную одежду и промойте кожу большим количеством воды.
- Персонал, подвергшийся воздействию вещества или вдыхавший его пары, должен немедленно обратиться за медицинской помощью. Сообщите всю доступную информацию о продукте.
- Не проводите реанимацию способом рот-в-рот. Используйте альтернативные методы, предпочтительно с использованием дыхательного аппарата с кислородом или сжатым воздухом

6. Основные меры предосторожности при сборе разливов

- Используйте оборудование, стойкое к воздействию кислот
- Соберите разлитый продукт в вентилируемый контейнер, снабженный абсорбирующим фильтром

7. Меры предосторожности после устранения последствий разлива

7.1 Раздевание

- Прежде чем снимать маску и защитный костюм, сбрызните загрязненный костюм и дыхательный аппарат водой.
- Помогая при раздевании персонала, вернувшегося из зоны загрязнения, или при работе с загрязненным оборудованием используйте костюм химической защиты и автономный дыхательный аппарат.

7.2 Очистка оборудования

- Сбрызните оборудование водой, прежде чем эвакуировать его из зоны аварии.



INSTRUCTIONS TRACTION BLOCKS



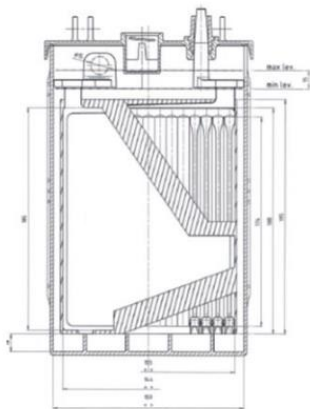
Daily maintenance EW159T:

- Only discharge the battery to 80% maximum (Electrolyte level 1130 SG)
- Connect the battery to the charger, switch on charger and charging should start automatically
- Do not disconnect the battery until charge cycle has finished
- When charge cycle has completed make sure charger is switched off before disconnecting the DC plug

Weekly maintenance EW159T:

- Check the level of the Electrolyte on the battery
Only top up battery with demineralised water
- Only top up after charge cycle has completed
- The battery should only need topping up every 2 weeks
- If required more frequently please contact the manufacturer
- Check for signs of corrosion on cables or bolts clean as required
- The battery tops should be kept clean and dry
No smoking or naked flames to be in the area of charging

Only top up the battery after the charging cycle has been completed to avoid electrolyte spilling from the battery!
No smoking or naked flames to be in the area of charging.



Green is maximum level

Red is minimum level



Always follow the manufactures instructions



No smoking or naked flames



Electrical Hazard



Danger risk of explosion



Always wear the correct PPE



Avoid contact of skin and eyes



Room must be well ventilated



All disused batteries must be recycled

Приложение 4: Очистка порошкового покрытия

Важность надлежащей чистки и ухода:

- Дольше сохраняются внешний вид и покрытие изделия.
- Продлевается его срок службы.
- Помогает защитить от коррозии.
- Помогает предотвращать распространение болезней растений.
- Стимулирует сотрудников к более аккуратному обращению с оборудованием.

Благодаря регулярной очистке загрязнений химические вещества, находящиеся на поверхности или внутри машины, не въедаются в порошковое покрытие. Такие поверхности чувствительны к кислотам, солям и прочим агрессивным веществам, и при загрязнении быстрее изнашиваются. Помимо этого, толстый слой грязи впитывает в себя и задерживает больше влаги, что еще больше повышает риск повреждения покрытия.

Частота чистки зависит от следующих факторов:

- Уровень загрязнения — зависит от выращиваемой культуры.
- Тип изделия, его эксплуатация между рядами растений либо, к примеру, только на бетонных дорожках.
- Воздействие химических веществ (из распыскивателей).
- Воздействие паров химических веществ (дезинфекция воздуха в теплице).
- Воздействие солнечного света и УФ излучения.
- Уровень влажности и наличие конденсата.

Вышеперечисленные пункты определяют степень возможного загрязнения оборудования, также зависящую от интенсивности использования. Если применимо, руководствуйтесь следующей схемой чистки оборудования.

Необходимость чистки при наличии:

- | | |
|---|-------------------------------|
| • Растительных и иных производственных остатков | ежедневно |
| • Земли и песка | дважды в неделю |
| • Стекла, жгута, пластика, резинок, клипс, крюков и т. п. | дважды в неделю |
| • Воздействия химикатов | чистка сразу после применения |
| • Выцветшее и загрязненное покрытие. | регулярно, после обнаружения |

Способ чистки:

- Удалите загрязнение с окрашенной поверхности с помощью подручных средств (мягкая щетка или ткань) либо при помощи сжатого воздуха (<6 бар!).
- После воздействия химикатов устранили загрязнение при помощи крупнопористой губки либо мягкой ткани, смоченной в водопроводной воде.
- При чистке выцветших и загрязненных окрашенных поверхностей используйте нейтральное чистящее средство с pH 5–8 (см. этикетку на упаковке), а также губку либо мягкую ткань.
- **Совет:** при использовании чистящего средства впервые вначале проверьте его пригодность на небольшом участке поверхности.

Ни в коем случае не следует:



- Очищать поверхности с помощью абразивных либо шлифующих чистящих средств.
- Использовать подручные средства с абразивной поверхностью (стальную щетку, металлическую мочалку и пр.).
- Применять какое-либо усилие при использовании подручных средств, скрести, тереть и т. п.
- Использовать органические растворители для очистки или защиты порошкового покрытия.
- Поливать оборудование водой из шланга или с помощью мойки высокого давления, т. к. это может привести к поломке оборудования.

После чистки:

- Убедитесь, что все очищенные поверхности могут высохнуть и временно снимите мешающие защитные кожухи.
- Смажьте шарнирные узлы, контактировавшие с моющими средствами, в соответствии с рекомендациями графика техобслуживания в Руководстве пользователя.
- Выполните ремонт поврежденного порошкового покрытия подходящей краской.

Внимание! Приведенные выше **рекомендации** предназначены для лица, отвечающего за чистку. При возникновении вопросов по использованию чистящих средств обращайтесь к их производителям.

Quick Start Guide



Benomic S350

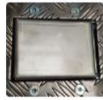
Control panel



1. Off / On switch



2. Button to lift wheels



3. Gas pedal



4. Cruise control switch



5. Direction button

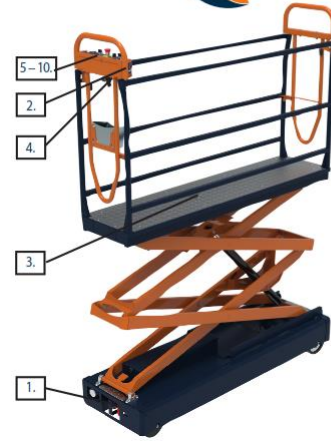
6. Speed button

7. Emergency button

8. Platform button

9. Claxon / reset

10. Status light



| Turn on | Lift wheels | Set direction | Drive speed | Drive | Lift platform | Cruise control | |
|---|-----------------|--|----------------|--|----------------------------------|-----------------------------|------------|
| Turn switch [1] vertical and push the claxon / reset button [9] | Push button [2] | Turn button [5] in the right direction | Set button [6] | Push the gas pedal [3] 1 time to drive | Turn button [7] to lift platform | Push button [4] > 3 seconds | Drive/Stop |
| | | | | | | | |
| | | | | | | | |

| Tilt indication and follow up | | |
|-------------------------------|-----------|----------|
| Safe | Attention | Critical |
| | | |
| | slow | fast |
| | | |

| Safety | | | |
|----------------|-----------------|-----------------|-----------------|
| Emergency stop | Batteries empty | Weight overload | Wrong operation |
| | | | |
| | 2x | 4x | 5x |
| | | | |

| Daily maintenance (end of the day) | | |
|------------------------------------|-----------------|----------|
| Battery check | Batteries empty | Cleaning |
| | | |
| | | |
| | | |